

The power behind competitiveness (Непревзойденная мощность)

ИБП семейства Ampion компании Delta

Серия RT, трехфазный
10/ 15/ 20 кВА

Блок сервисного байпаса
для одиночного ИБП

руководство пользователя

www.deltapowersolutions.com



Smarter. Greener. Together.
(Умнее. Экологичнее. Вместе.)

НАСТОЯЩЕЕ РУКОВОДСТВО НЕОБХОДИМО СОХРАНИТЬ!

В настоящем руководстве содержатся инструкции и предупреждения, которые следует соблюдать при установке, эксплуатации, хранении и обслуживании данного изделия. Несоблюдение этих инструкций и предупреждений приведет к аннулированию гарантии.

Авторские права © 2019 принадлежат компании Delta Electronics Inc. Все права защищены. Все права на данное руководство по эксплуатации (далее — руководство), включая содержание, информацию и числовые значения, но не ограничиваясь ими, являются исключительной собственностью компании Delta Electronics Inc. (далее — Delta). Руководство может применяться только в отношении эксплуатации и использования данного изделия. Любая форма передачи, копирования, распространения, воспроизведения, изменения, перевода, цитирования или использования данного руководства, полностью или частично, запрещена без предварительного письменного разрешения компании Delta. Поскольку компания Delta непрерывно совершенствует и развивает свою продукцию, она оставляет за собой право в любое время вносить изменения в информацию, содержащуюся в настоящем руководстве, без обязательного уведомления каких-либо лиц о таких правках и изменениях. Компания Delta приложит все возможные усилия для обеспечения точности и полноты настоящего руководства. Компания Delta отказывается от каких-либо видов или форм поручительства, гарантий или обязательств, выраженных прямо или косвенно, включая, но не ограничиваясь перечисленным, в отношении полноты, безошибочности, точности данного руководства, отсутствия нарушений, а также коммерческих качеств или пригодности руководства для конкретных целей.

Содержание

Глава 1. Описание изделия	3
Глава 2. Важная информация о безопасности	4
2.1. Общие правила техники безопасности.....	4
2.2. Соответствие стандартам	5
2.3. Хранение	5
Глава 3. Упаковочный лист	6
Глава 4. Задняя панель	8
Глава 5. Порядок действий при установке	11
Глава 6. Подключение	14
6.1. Меры предосторожности перед подключением	14
6.2. Модель ИБП без кабелей питания в комплекте	14
6.3. Подключение главного входа, байпасного входа и выхода	18
6.3.1. Вход от одного источника и однофазный выход.....	24
6.3.2. Вход от двух источников и однофазный выход	25
6.3.3. Вход от двух источников и трехфазный выход	26
6.3.4. Вход от одного источника и трехфазный выход	27
6.4. Подключение БСБ к ИБП.....	28
Глава 7. Порядок эксплуатации.....	31
Глава 8. Переключение на сервисный байпас.....	32
Приложение 1. Технические характеристики	35
Приложение 2. Гарантия	37

Глава 1. Описание изделия

Блок сервисного байпаса (БСБ) компании Delta совместим с ИБП Delta Ampion модели RT-15K3P и RT-20K3P. БСБ обеспечивает входное питание переменного тока для ИБП и соединяет выход ИБП с критическими нагрузками, а выход самого БСБ можно настроить в однофазный или трехфазный режим, в зависимости от потребностей. Когда требуется проведение технического обслуживания ИБП, можно использовать переключатель ручного байпаса на БСБ, чтобы переключить подачу питания с выхода инвертора к выходу ручного байпаса и обеспечить непрерывное питание критических нагрузок на время технического обслуживания ИБП.

Глава 2. Важная информация о безопасности

2.1. Общие правила техники безопасности

Предупреждения относительно установки

- Перед установкой и использованием внимательно прочитайте данное **руководство пользователя**. Это поможет использовать изделие безопасно и надлежащим образом.
- БСБ необходимо устанавливать в хорошо проветриваемом помещении и не подвергать воздействию избыточной влажности, нагрева, пыли, горючих газов или взрывчатых веществ.
- Во избежание пожара и поражения электрическим током необходимо устанавливать БСБ в помещении с контролем температуры и влажности, которое не содержит токопроводящих загрязняющих веществ. Требования к температуре и влажности см. в **Приложении 1: Технические характеристики**.
- Для обеспечения надлежащей вентиляции оставьте по крайней мере 50 см свободного пространства со всех сторон от БСБ.

Предупреждения относительно подключения

- Во избежание риска утечки тока на корпус, БСБ должен надлежащим образом заземлен.
- Настоятельно рекомендуется установка защитных устройств перед и после БСБ в том случае, когда БСБ подключается к ИБП.
- Защитные устройства, подключаемые к БСБ, должны быть установлены рядом с БСБ и быть легкодоступными при эксплуатации.
- Если требуется выполнить перемещение БСБ или переподключить проводку, необходимо отключить входное питание переменного тока. В противном случае выходные контакты могут оставаться под напряжением, что, в свою очередь, может привести к поражению электрическим током.

Предупреждения относительно эксплуатации

- Для обеспечения надежной работы БСБ и его защиты от перегрева щели и отверстия БСБ запрещается закупоривать или накрывать.
- Перед использованием БСБ, во избежание конденсации влаги внутри устройства, необходимо выдержать его в помещении при комнатной температуре минимум 1 час.

- Не допускайте попадания на БСБ любой жидкости и брызг. Запрещается вставлять в щели и отверстия БСБ какие-либо предметы. Не ставьте на БСБ или рядом с ним емкости с напитками.
- Запрещается использовать для очистки БСБ чистящую жидкость или чистящий спрей. Перед чисткой необходимо убедиться, что входные кабели питания отсоединены.
- Техническое обслуживание изделия должны выполнять только квалифицированные специалисты.
- Во избежание поражения током от высокого напряжения запрещается открывать или снимать крышку БСБ.
- В случае возникновения одной из следующих ситуаций обратитесь к специалисту по техническому обслуживанию:
 1. На БСБ была пролита жидкость или попали брызги.
 2. БСБ не работает должным образом после выполнения всех инструкций, приведенных в данном **руководстве пользователя**.

2.2. Соответствие стандартам

- IEC/EN 62040-1

2.3. Хранение

- До установки
В том случае, если требуется хранение БСБ перед установкой, его следует разместить в сухом месте. Допустимые температура хранения и относительная влажность (без конденсации) составляют $-15^{\circ}\text{C} \sim +55^{\circ}\text{C}$ и 5~95%, соответственно.
- После использования
Отключите все оборудование от БСБ и храните БСБ в сухом помещении с хорошей вентиляцией при температуре в диапазоне от -15°C до $+55^{\circ}\text{C}$ и относительной влажности (без конденсации) от 5% до 95%.

Глава 3. Упаковочный лист

В комплект поставки входят следующие элементы, показанные на **Рисунке 3-1**. Проверьте, все ли они есть в наличии. Если какие-либо элементы отсутствуют, следует незамедлительно связаться с торговым представителем.

Модель: MBV-RT-15/20K WW2U

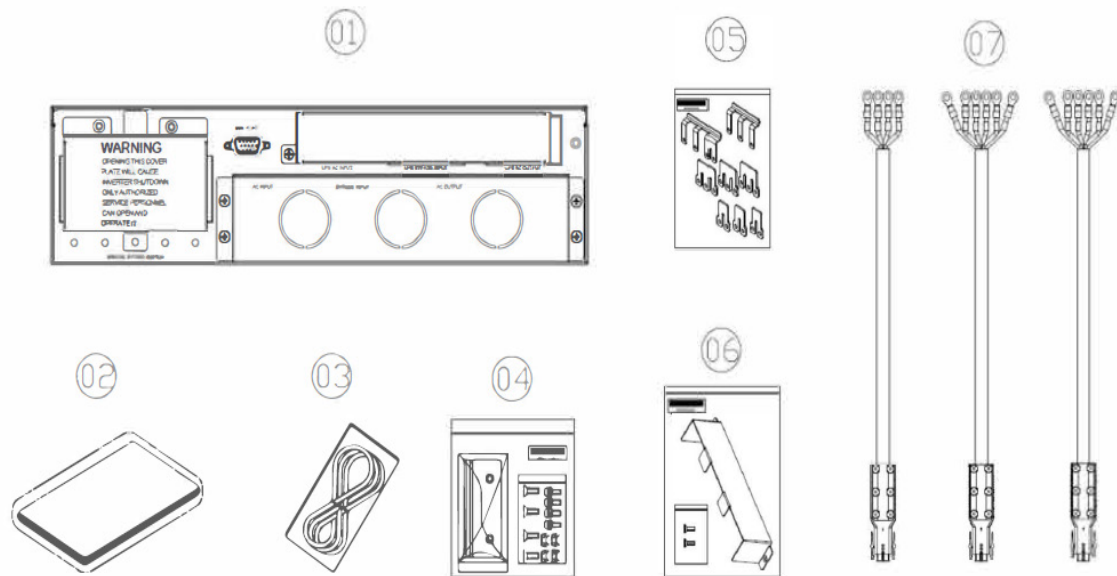


Рисунок 3-1. Упаковочный лист

№	Элемент	Количество
1	БСБ	1 шт.
2	руководство пользователя	1 шт.
3	Кабель связи БСБ	1 шт.
4	Комплект кронштейнов с проушинами	1 КОМПЛЕКТ
5	Комплект шин	1 КОМПЛЕКТ
6	Крышка и винты*1	1 КОМПЛЕКТ
7	Кабель питания*2	1 КОМПЛЕКТ



ПРИМЕЧАНИЕ:

1. *1 На БСБ следует установить крышку и винты, чтобы защитить кабели питания, как показано на **Рисунке 6-12**.
2. *2 Предусмотрено 3 кабеля питания: главный кабель входного питания (4-контактный), байпасный входной кабель питания (6-контактный) и выходной кабель питания (6-контактный). Эти три кабеля питания предназначены для подключения моделей ИБП, которые поставляются без предустановленных кабелей. Подключение должен выполнять квалифицированный специалист.
3. При обнаружении каких-либо внешних повреждений или отсутствия деталей, немедленно свяжитесь с торговым представителем, у которого был приобретен прибор.
4. При необходимости возврата БСБ аккуратно упакуйте его и все дополнительные принадлежности, используя оригинальный упаковочный материал, полученный вместе с устройством.

Глава 4. Задняя панель



ПРИМЕЧАНИЕ:

1. На передней панели БСБ отсутствуют какие-либо элементы управления или интерфейсы.
2. Вход переменного тока ИБП, байпасный вход ИБП и выход переменного тока ИБП, отмеченные цифрами **2 3 4** на **Рисунке 4-1**, изначально закрыты кожухом, который необходимо снять, чтобы увидеть их и выполнить подключение. Более подробную информацию о подключении см. в **Главе 6: Подключение**. Обратите внимание, что после отключения кабелей, соединяющих БСБ с ИБП, данный кожух следует установить на место.
3. Вход переменного тока, байпасный вход и выход переменного тока, отмеченные на **Рисунке 4-1** цифрами **6 7 8**, закрыты выбивными заглушками. При выполнении подключения следует удалить выбивную заглушку, показанную на **Рисунке 6-1**. Более подробную информацию о подключении см. в **Главе 6: Подключение**. Обратите внимание, что нет необходимости устанавливать выбивные заглушки на место.

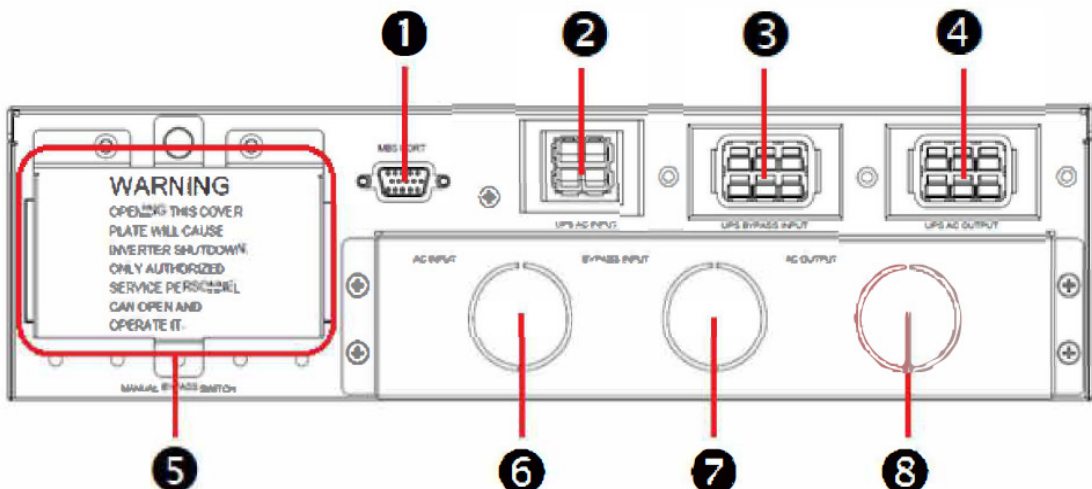




Рисунок 4-1. Задняя панель БСБ

№	Элемент	Назначение
1	Порт MBS	Подключается к параллельному порту ИБП для отправки сообщений.
2	Входной порт переменного тока ИБП	Служит для подключения входного кабеля питания ИБП.
3	Входной порт байпаса ИБП	Соединяется с байпасным кабелем питания ИБП.
4	Выходной порт байпаса ИБП	Подключается к выходному разъему ИБП.
5	Переключатель ручного байпаса (с крышкой)	<p>Соединение не требуется. Переключатель предназначен для переключения ИБП в режим ручного байпаса для обслуживания без прерывания подачи питания.</p> <p> ПРИМЕЧАНИЕ:</p> <p>На переключателе ручного байпаса установлена крышка с предупредительной надписью. После откручивания трех винтов, показанных на Рисунке 8-1, и снятия крышки с предупредительной надписью, переключатель и детектор БСБ будут автоматически активированы и отправят на ИБП команду на переход в режим байпаса.</p> <p> ПРЕДУПРЕЖДЕНИЕ:</p> <p>Открытие крышки с предупредительной надписью приведет к отключению инвертора. Данную процедуру должен выполнять только уполномоченный персонал по техническому обслуживанию.</p>
6	Входные клеммы переменного тока	К ним относятся клеммы mL1 (VIN_R) / mL2 (VIN_S) / mL3 (VIN_T) / N (IP_N) *1, которые подключаются к основному источнику переменного тока.

№	Элемент	Назначение
7	Входные клеммы байпаса	К ним относятся клеммы bL1 (bYP_R) / bL2 (bYP_S) / bL3 (bYP_T) / N (IP_N) *1, которые подключаются к источнику байпаса.
8	Выходные клеммы переменного тока	К ним относятся клеммы L1 (vout_R) / L2 (vout_S) / L3 (vout_T) / N (OP_N), которые подключаются к критическим нагрузкам.



ПРИМЕЧАНИЕ:

*1 Для конфигураций со входом от двух источников, основной источник переменного тока и байпасный источник должны использовать одну и ту же нейтраль (N). Более подробную информацию о подключении см. в **Главе 6: Подключение**.

Глава 5. Порядок действий при установке

Для выполнения монтажа в стойку выполните следующие действия:

Шаг ❶: Прикрепите входящие в комплект кронштейны с проушинами к БСБ и убедитесь, что все винты надежно затянуты. См. **Рисунок 4-1**.

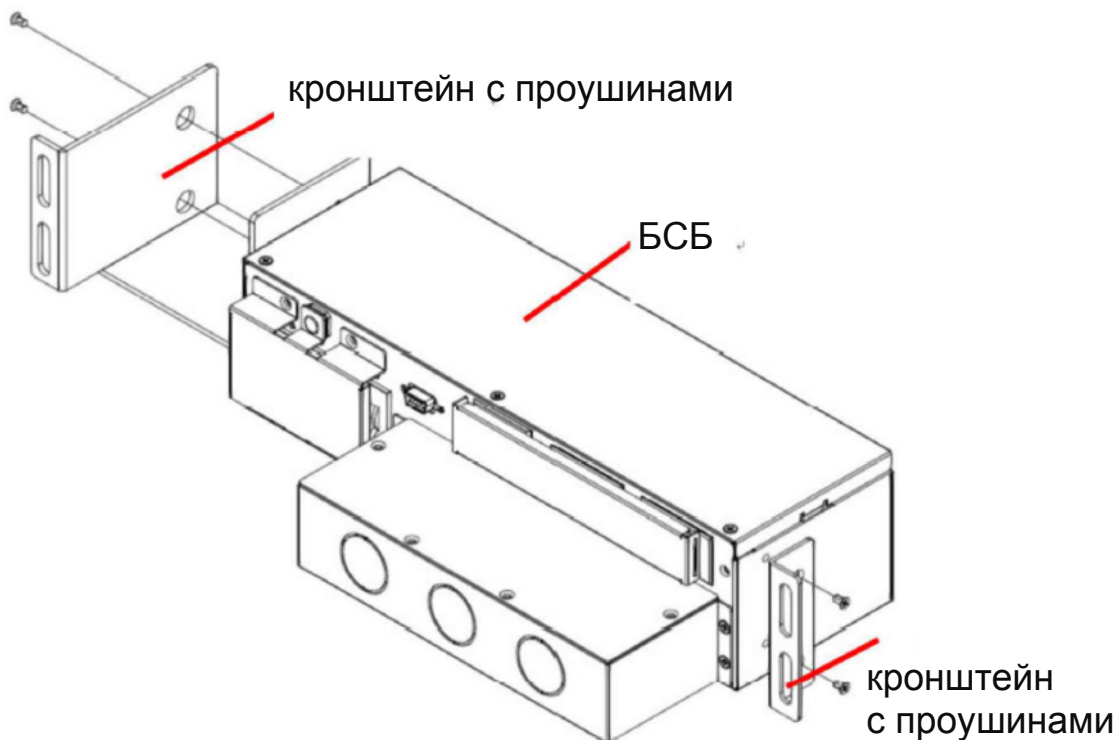


Рисунок 5-1. Крепление входящих в комплект кронштейнов с проушинами к БСБ

Шаг ②: Установите БСБ в стандартную 19-дюймовую серверную стойку и затяните винты, входящие в комплект. См. **Рисунок 5-2**.

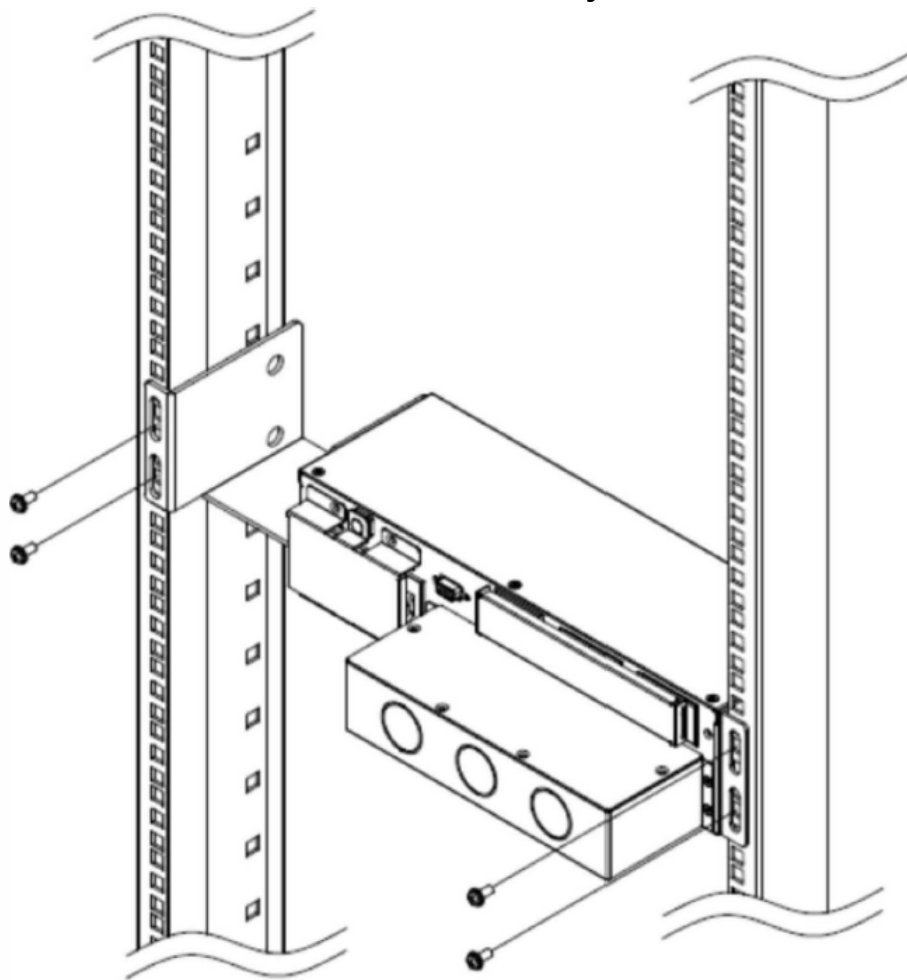


Рисунок 5-2. Установка БСБ в стандартную 19-дюймовую серверную стойку



ПРИМЕЧАНИЕ:

1. Если БСБ установлен вслед за литий-ионным батарейным блоком Delta (заказывается отдельно), то необходимо обеспечить зазор не менее 1 см между БСБ и батарейным блоком.
2. Если БСБ подключается к ИБП, то БСБ следует устанавливать непосредственно над или под ним, в зависимости от условий установки. На **Рисунке 5-3** показан пример установки БСБ под ИБП.

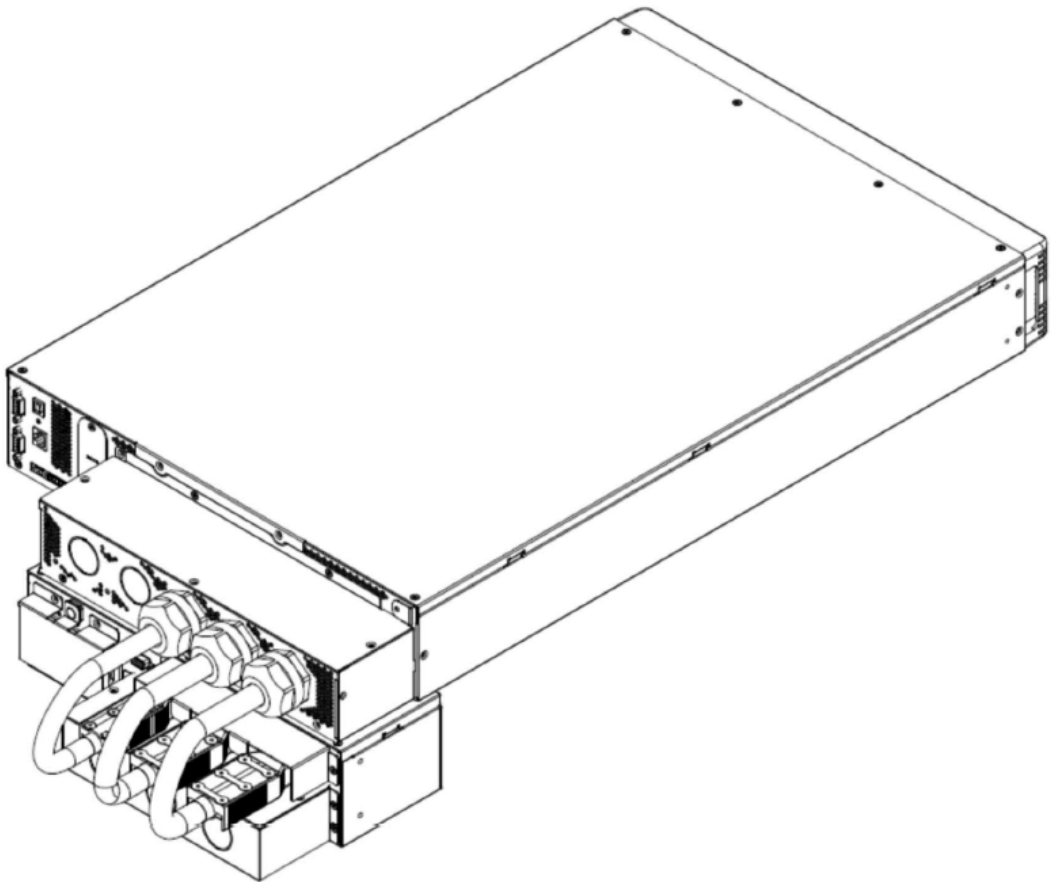


Рисунок 5-3. Установка БСБ под ИБП

Глава 6. Подключение

При подключении ИБП к источнику переменного тока, байпасному источнику и критическими нагрузками через БСБ, пользователь должен сперва соединить ИБП с БСБ, а затем подключить БСБ к источнику переменного тока, байпасному источнику и критическим нагрузкам.



ПРИМЕЧАНИЕ:

1. Пользователь решает, будет ли использован вход от одного или от двух источников питания и однофазный или трехфазный выход, что повлияет на варианты расположения проводки. Для получения более подробной информации см. **Разделы 6.3.1 – 6.3.4**.
2. Информацию о подключении ИБП к батарейному блоку см. **руководства пользователя** к ИБП семейства Ampron серии RT мощностью 15/ 20 кВА компании Delta и к батарейному блоку.

6.1. Меры предосторожности перед подключением

На входе питания переменного тока должен быть установлен автомат защиты или другое защитное устройство. Для получения информации об установке защитных устройств см. **Руководство пользователя** ИБП семейства Ampron серии RT мощностью 15/ 20 кВА компании Delta.

6.2. Модель ИБП без кабелей питания в комплекте

БСБ необходимо подключить к ИБП с помощью кабелей питания. Если купленная пользователем модель ИБП изначально не была оборудована установленными кабелями питания, то пользователь должен использовать три кабеля питания, входящие в комплект БСБ, чтобы выполнить подключение к ИБП. К подключаемым кабелям питания относятся: основной входной, байпасный входной и выходной кабели. Для подключения кабеля питания к ИБП выполните следующие действия; подключение должно производиться квалифицированным обслуживающим персоналом.

1. На задней панели ИБП расположен верхний кожух, а на задней панели ИБП – три выбивных заглушки. Удалите их, как показано на **Рисунке 6-1**. После их снятия сверху можно будет увидеть клеммы ИБП.

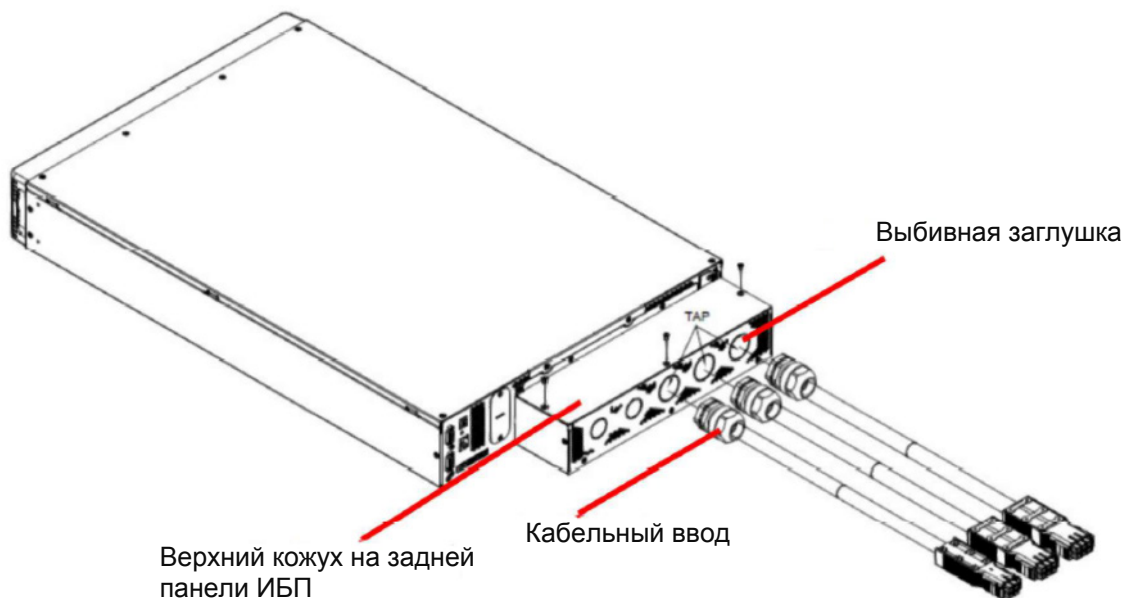


Рисунок 6-1. Удаление верхнего кожуха задней панели ИБП и трех выбивных заглушек кабельных вводов с задней панели ИБП

2. Для подключения трех кабелей питания к клеммам ИБП выполните шаги с **1** по **3** (входные клеммы переменного тока, байпасные входные клеммы, выходные клеммы ИБП и заземляющая клемма). Для надежной фиксации кабелей на ИБП используйте три кабельных ввода (не входят в комплект).

Шаг **1**: Прикрепите входной кабель питания переменного тока (4-контактный) к входной клемме переменного тока ИБП. Следует обратить внимание, что 4 контакта основного входного кабеля питания должны быть правильным образом подключены к клеммам (mL1, mL2, mL3 и N), как показано на **Рисунке 6-2**.

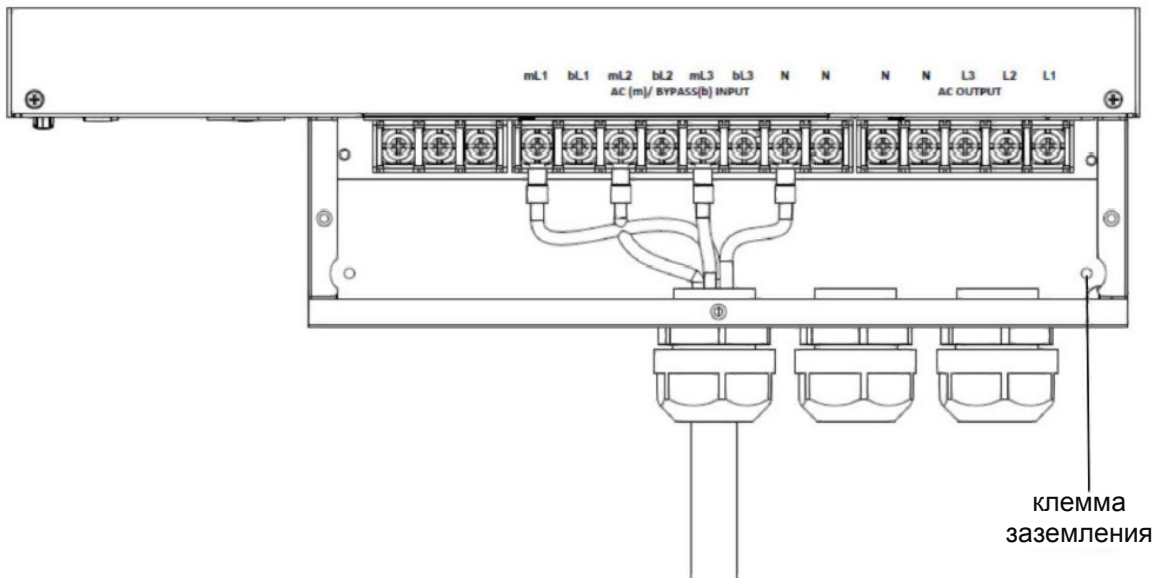


Рисунок 6-2. Подключение основного входного кабеля питания к входным клеммам переменного тока ИБП

Шаг ②: Закрепите байпасный входной кабель питания (6-контактный) к байпасным входным клеммам и заземляющей клемме ИБП. Следует обратить внимание, что 6 контактов байпасного входного кабеля питания должны быть правильным образом подключены к клеммам (bL1, bL2, bL3, N и заземлению), как показано на **Рисунке 6-3**.

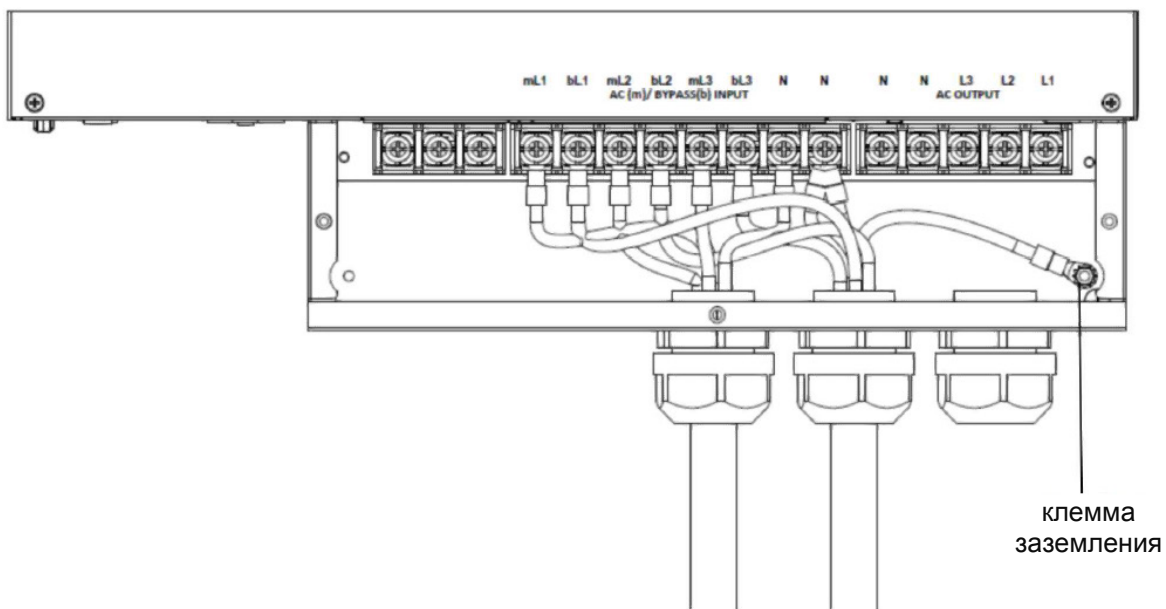


Рисунок 6-3. Подключение байпасного входного кабеля питания к входным байпасным клеммам и заземляющей клемме ИБП

Шаг **3**: Закрепите прилагаемый выходной кабель питания (6-контактный) к выходным клеммам и заземляющей клемме ИБП. Обратите внимание, что 6 контактов выходного кабеля питания должны быть подключены к клеммам (L1, L2, L3, N, N и заземление) в правильной последовательности, как показано на **Рисунке 6-4**.

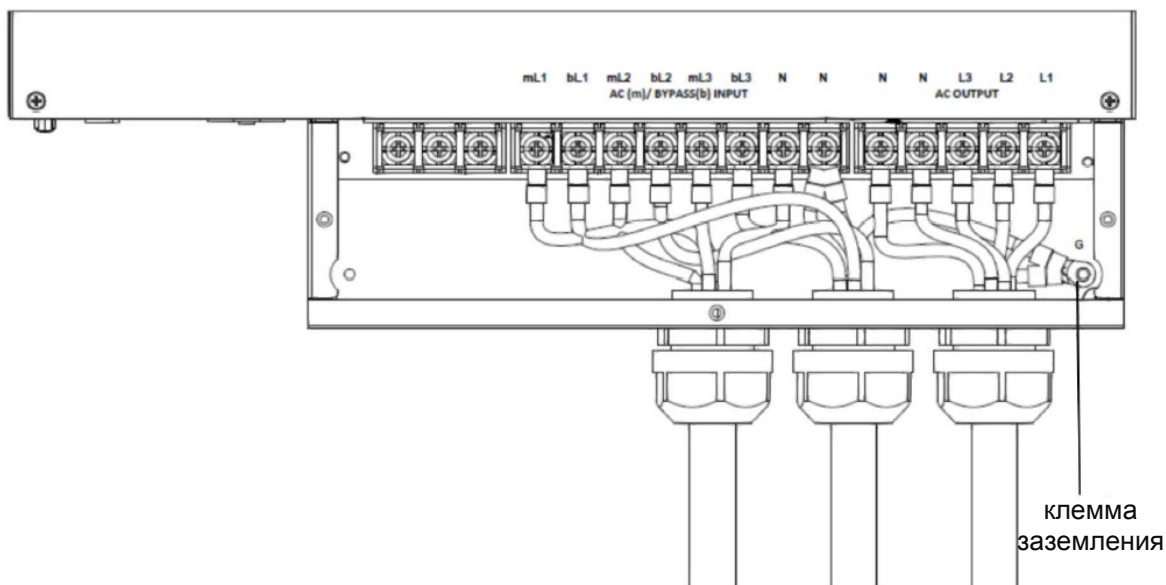


Рисунок 6-4. Подключение выходного кабеля питания к выходным клеммам ИБП и клемме заземления

6.3. Подключение главного входа, байпасного входа и выхода

! ПРЕДУПРЕЖДЕНИЕ:

К подключаемым кабелям относятся: основной входной, байпасный входной и выходной кабели. При выборе кабелей необходимо соблюдать местные правила электропроводки и учитывать условия окружающей среды.

В **Таблице 6-1** приведены значения номинального тока при разных конфигурациях выхода БСБ (однофазный или трехфазный выход).

Таблица 6-1. Номинальный ток БСБ

Конфигурация проводки (кол-во вх. фаз: фаз байпаса: вых. фаз)	Номинальный входной фазный ток* ¹ (А)			Номинальный выходной фазный ток* ² (А)		
	Номинальное входное напряжение			Номинальное выходное напряжение		
	220/380 В	230/400 В	240/415 В	220/380 В	230/400 В	240/415 В
(3:3:3)	Осн. ист. пит.: 35А (3ф) Байпас: 30,6А (3ф)	Осн. ист. пит.: 34,1 А (3ф) Байпас: 29,3А (3ф)	Осн. ист. пит.: 32,3А (3ф) Байпас: 28,1 А (3ф)	30,3А (3ф)	29А (3ф)	27,8А (3ф)
(3:3:1)	Осн. ист. пит.: 35А (3ф) Байпас: 91,8А(1ф)	Осн. ист. пит.: 34,1 А (3ф) Байпас: 87,9А (1ф)	Осн. ист. пит.: 32,3А (3ф) Байпас: 84,3А (1ф)	90,9А (1ф)	87А (1ф)	83,4А (1ф)



ПРИМЕЧАНИЕ:

1. Максимально допустимое падение напряжения на каждой жиле кабеля составляет 4 В перем. тока.
2. Во избежание возникновения электромагнитных помех, не скручивайте кабель.
3. *¹ Применимо как ко входу главного питания, так и ко входу байпаса.
4. *² На выбор выходных и байпасных нейтралей влияет использование нелинейных нагрузок. Ток нейтралей может превышать номинальный фазный ток и может быть в 1,732 раза больше номинального фазного тока. В таком случае следует использовать кабели большего сечения.

В **Таблице 6-2** указаны минимальные рекомендованные сечения кабелей. Для выбора подходящих кабелей используйте **Таблицу 6-1** и **Таблицу 6-2**.

Таблица 6-2. Рекомендованные размеры кабелей (при температуре окружающей среды 25°C)

Модель (Кол-во вх. фаз: фаз байпаса: вых. фаз)	Вход		Выход		Байпас		Нейтраль		Заземление	
	мм ²	AWG	мм ²	AWG	мм ²	AWG	мм ²	AWG	мм ²	AWG
(3:3:3)	6	8	6	8	6	8	6	8	16	4
(3:1:1)	6	8	6 x 3 шт.	8 x 3 шт.	6 x 3 шт.	8 x 3 шт.	6 x 3 шт.	8 x 3 шт.	35	1



ПРИМЕЧАНИЕ:

Установка, подключение проводки, эксплуатация и техническое обслуживание должны производиться только квалифицированными специалистами. Перед включением подачи питания на БСБ убедитесь, что он заземлен надлежащим образом.

Внешнее защитное устройство

Между основным источником переменного тока и БСБ необходимо установить автомат защиты (или другое защитное устройство); при использовании конфигураций со входом от двух источников также необходимо установить автомат защиты (или другое защитное устройство) между байпасным источником питания и БСБ. Подходящие кабели можно выбрать в соответствии с **Таблицей 6-3**.

Таблица 6-3. Отключающая способность защитного устройства

Модель (Кол-во вх. фаз: фаз байпаса: вых. фаз)	Для RT-15K3P	Для RT-20K3P
(3:3:3)	50A/ Тип D (основное) 50A/ Тип D (байпас)	63A/ Тип D (основное) 63A/ Тип D (байпас)
(3:3:1)	50A/ Тип D (основное) 100A/ Тип D (байпас)	63A/ Тип D (основное) 125A/ Тип D (байпас)

В этом разделе приведены общие рекомендации для квалифицированных специалистов по монтажу. Квалифицированный специалист по монтажу должен быть осведомлен о местных правилах электропроводки и иметь другие соответствующие знания.



ПРИМЕЧАНИЕ:

1. Для конфигураций со входом от двух источников основной источник переменного тока и байпасный источник должны использовать одну и ту же нейтраль (N).
2. Трехфазный ИБП должен быть оснащен четырехполюсными устройствами защиты для отключения питания от четырех кабелей, а однофазный ИБП должен быть оснащен двухполюсными устройствами защиты для отключения питания от двух кабелей.

Подключение кабеля питания БСБ должно быть выполнено через входные и выходные клеммы в задней части БСБ, как показано на **Рисунке 6-5**.

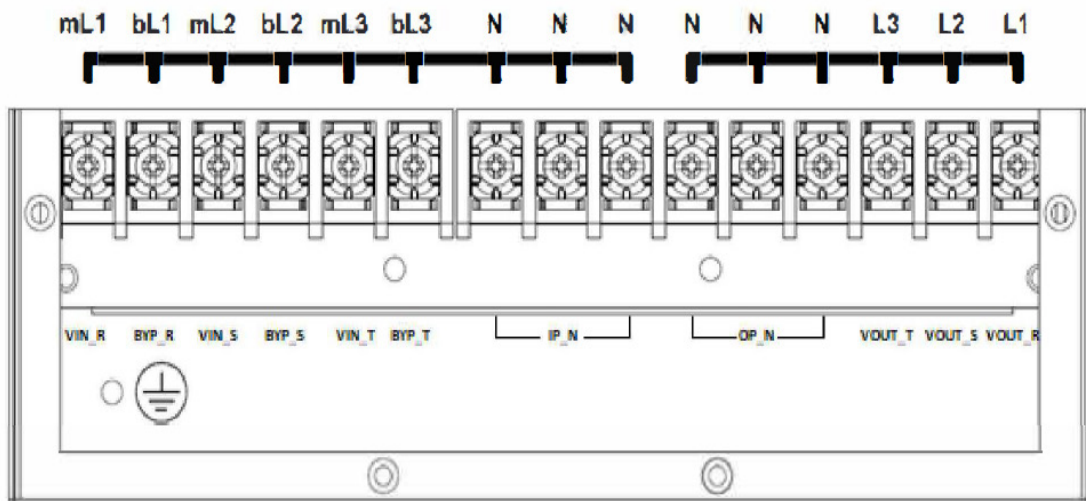



Рисунок 6-5. Входные и выходные клеммы задней панели БСБ

Клеммы для подключения:

№	Элемент	Описание	Назначение
1	Входные клеммы переменного тока	К ним относятся клеммы mL1 (VIN_R) / mL2 (VIN_S) / mL3 (VIN_T) / N (IP_N)*1.	Подключение к основному источнику переменного тока.
2	Входные клеммы байпаса	К ним относятся клеммы bL1 (BVP_R) / bL2 (BVP_S) / bL3 (BVP_T) / N (IP_N)*1.	Подключение к байпасному источнику перем. тока.
3	Выходные клеммы переменного тока	К ним относятся клеммы L1 (VOUT_R) / L2 (VOUT_S) / L3 (VOUT_T) / N (OP_N).	Подключение важных нагрузок.

№	Элемент	Описание	Назначение
4		Одна клемма заземления.	1. Для заземления ИБП: подключается к заземлению основного источника переменного тока и заземлению байпасного источника* ² . 2. Для системы уравнивания потенциалов (СУП): подключается к критическим нагрузкам. 3. При выполнении заземления см. нижеприведенные шаги. Порядок подключения защитного заземления см. на Рисунке 6-6 .



ПРИМЕЧАНИЕ:

*¹ Для конфигураций со входом от двух источников основной источник переменного тока и байпасный источник должны использовать одну и ту же нейтраль (N).

*² Только для конфигурации ИБП со входом от двух источников питания.

Для подключения клеммы заземления выполните нижеприведенные шаги и соедините кабели с заземляющими клеммами в последовательности, указанной ниже и показанной на **Рисунке 6-6**.

Шаг **1**:

Подключите кабель к клемме защитного заземления (**1**) и закрепите кабель стопорной шайбой (**2**) и гайкой (**3**).

Шаг **2**:

Подключите другой кабель к клемме СУП (**4**) и закрепите кабель стопорной шайбой (**5**) и гайкой (**6**).

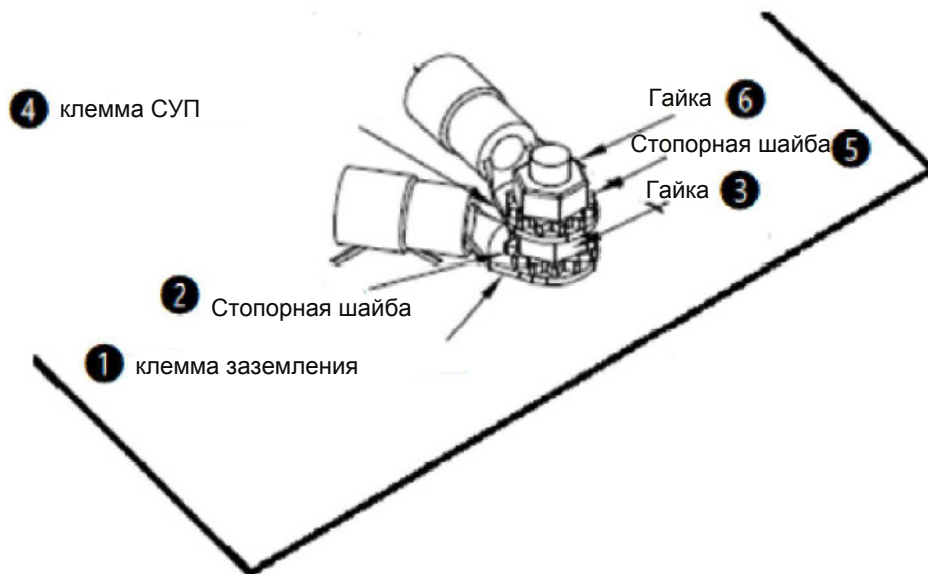


Рисунок 6-6. Подключение кабеля к клемме защитного заземления и клемме СУП

Вход БСБ можно настроить как вход от одного или двух источников, а выход БСБ можно настроить как трехфазный или однофазный выход, что зависит от способа установки шин (поставляемых в комплекте) и конфигурации фаз на выходе. Можно выбрать одну из четырех конфигураций. См. **Раздел 6.3.1 – Раздел 6.3.4** ниже (названия клемм БСБ выделены жирным шрифтом).

6.3.1. Вход от одного источника и однофазный выход

1. Установите шины, как показано на **Рисунке 6-7**.
2. Подключение к источнику переменного тока (L1 / L2/ L3/ N): подключите клемму L1 к **mL1**, **bL1**, **bL2**, или **bL3**; L2 к **mL2**; L3 к **mL3**; N к **N**.
3. Подключение к нагрузкам (L/ N): подключите клемму L нагрузки к клеммам **L1**, **L2**, или **L3**, а N нагрузки к клемме **N**.

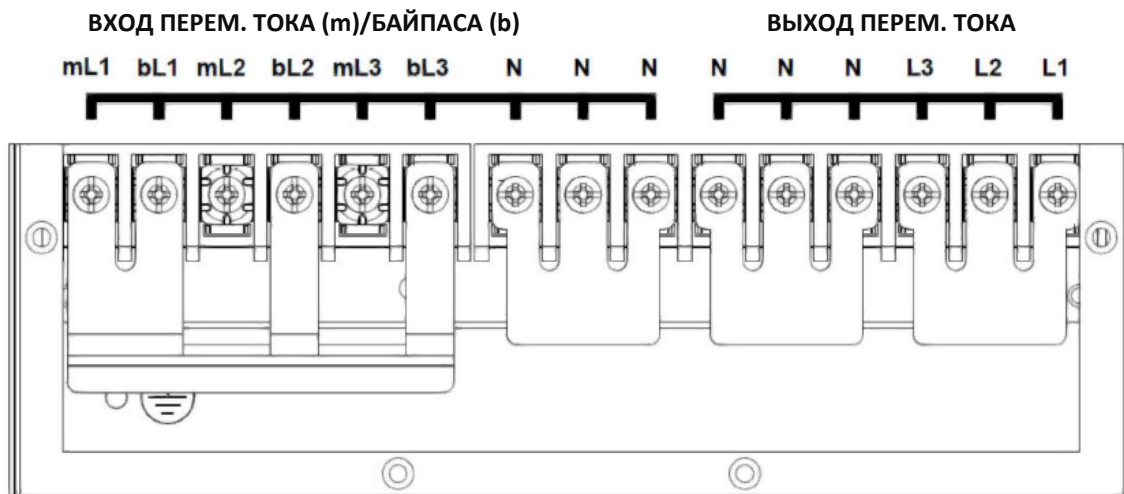


Рисунок 6-7. Подключение шины БСБ при конфигурации со входом от одного источника и однофазным выходом

6.3.2. Вход от двух источников и однофазный выход

1. Установите шины, как показано на **Рисунке 6-8**.
2. Подключение к источнику переменного тока (L1/L2/L3/N): подключите L1 к **mL1**, L2 к **mL2**; L3 к **mL3**; и N*¹ к одной из клемм **N**.
3. Подключение к байпасному источнику (L/ N): подключите клемму L к клеммам **bL1**, **bL2**, или **bL3**; клемму N*¹ к двум клеммам **N**.
4. Подключение к нагрузке (L/N): подключите клемму L нагрузки к **L1**, **L2** или **L3**, а нейтраль N нагрузки к одной из клемм **N**.



ПРИМЕЧАНИЕ:

*¹ Для конфигураций со входом от двух источников, основной источник переменного тока и байпасный источник должны использовать одну и ту же нейтраль (N).

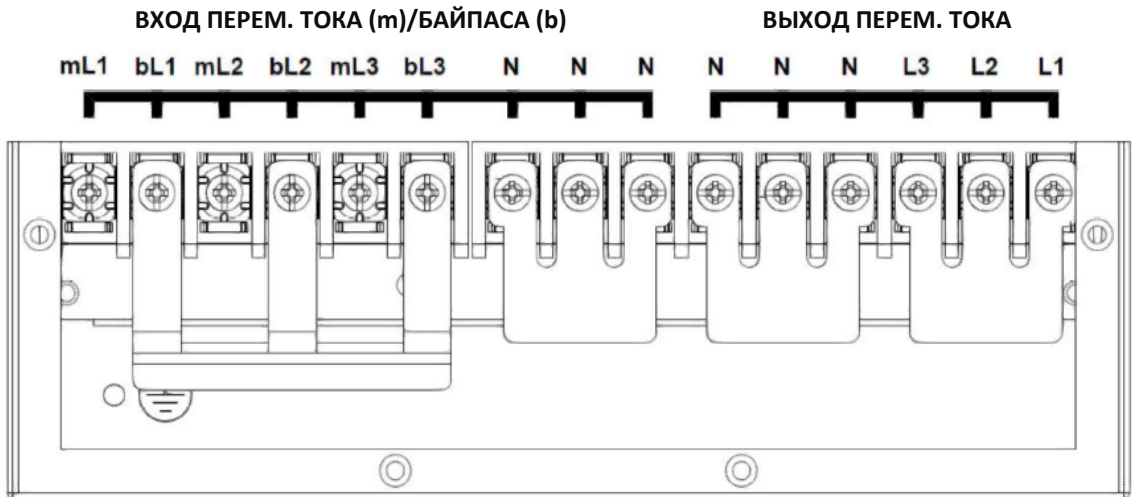


Рисунок 6-8. Подключение шины БСБ при конфигурации со входом от двух источников и однофазным выходом

6.3.3 Вход от двух источников и трехфазный выход

1. Установите шины, как показано на **Рисунке 6-9**.
2. Подключение к источнику переменного тока (L1/L2/L3/N): подключите L1 к **mL1**, L2 к **mL2**; L3 к **mL3**; и N*¹ к одной из клемм **N**.
3. Подключение к байпасному источнику (L1 / L2/ L3/ N): подключите L1 к **bL1**; L2 к **bL2**; L3 к **bL3**.
4. Подключение к нагрузке (L1/L2/L3/N): подключите клеммы L1/L2/L3 нагрузки к **L1/L2/L3**, соответственно, а нейтраль N нагрузки к одной из клемм **N**.



ПРИМЕЧАНИЕ:

*¹ Для конфигураций со входом от двух источников, основной источник переменного тока и байпасный источник должны использовать одну и ту же нейтраль (N).

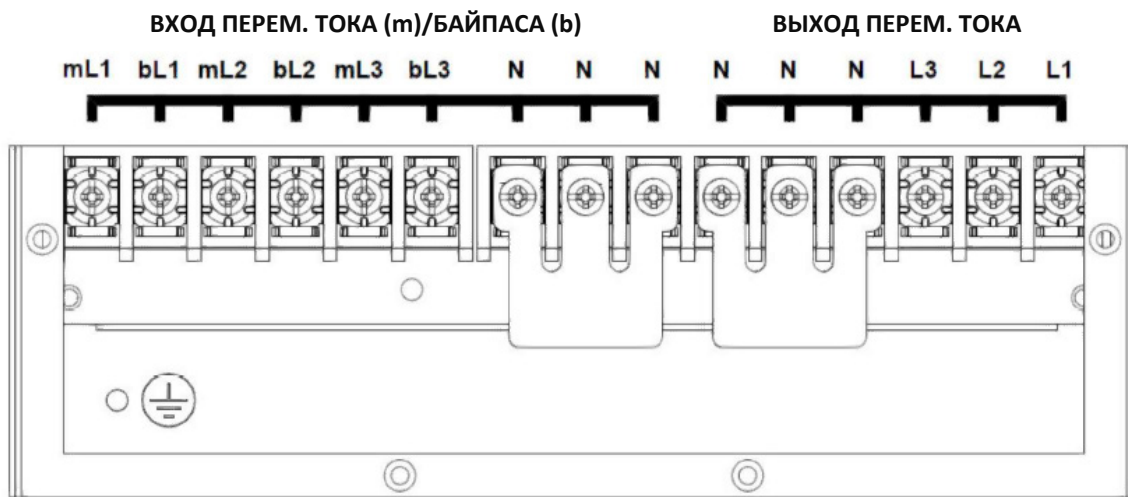


Рисунок 6-9. Подключение шины БСБ при конфигурации со входом от двух источников и трехфазным выходом

6.3.4 Вход от одного источника и трехфазный выход

1. Установите шины, как показано на **Рисунке 6-10**.
2. Подключение к источнику переменного тока (L1/L2/L3/N): подключите L1 к **mL1** или **bL1**; L2 к **mL2** или **bL2**; L3 к **mL3** или **bL3**; и N к одной из клемм **N** ИБП.
3. Подключение к нагрузке (L1/L2/L3/N): подключите клеммы L1/L2/L3 нагрузки к **L1/L2/L3**, соответственно, а нейтраль N к одной из клемм **N**.

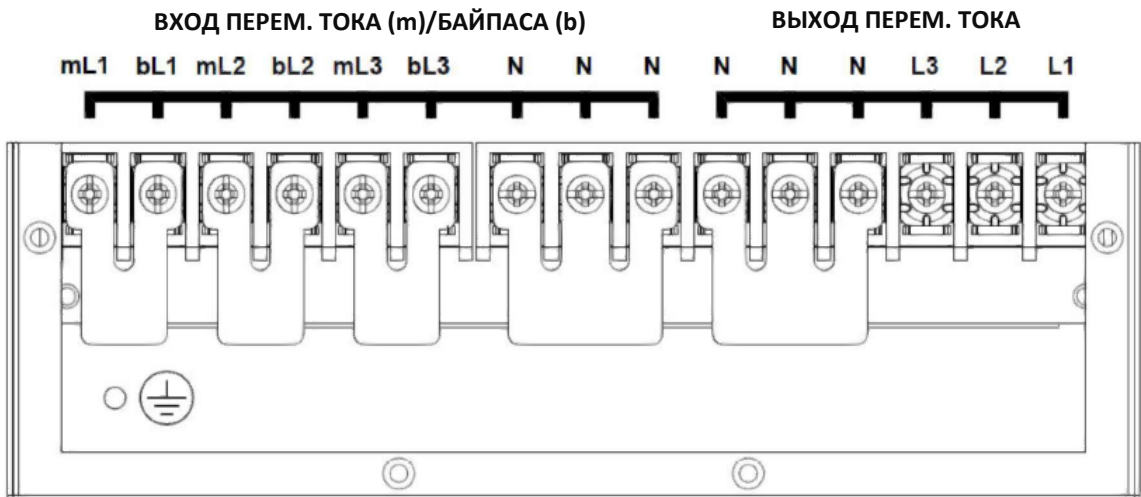


Рисунок 6-10. Подключение шины БСБ при конфигурации со входом от одного источника и трехфазным выходом

6.4. Подключение БСБ к ИБП

Вставьте три кабеля питания ИБП в порты на задней панели БСБ. См. шаги **1** **2** **3** на **Рисунке 6-11**.

Подключите концы поставляемого в комплекте кабеля связи БСБ к порту MBS на БСБ и параллельному порту ИБП. См. шаг **4** на **Рисунке 6-11**.

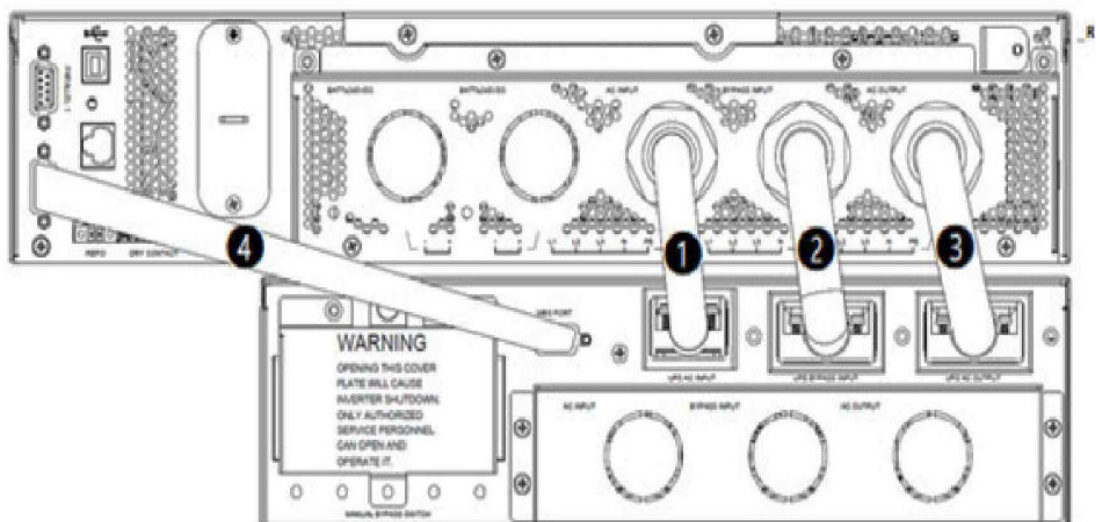


Рисунок 6-11. Подключение кабелей питания и кабеля связи БСБ

Установите поставляемый в комплекте кожух на кабели питания и затяните прилагаемые винты (оба винта в комплекте). См. шаг на **Рисунке 6-12**.

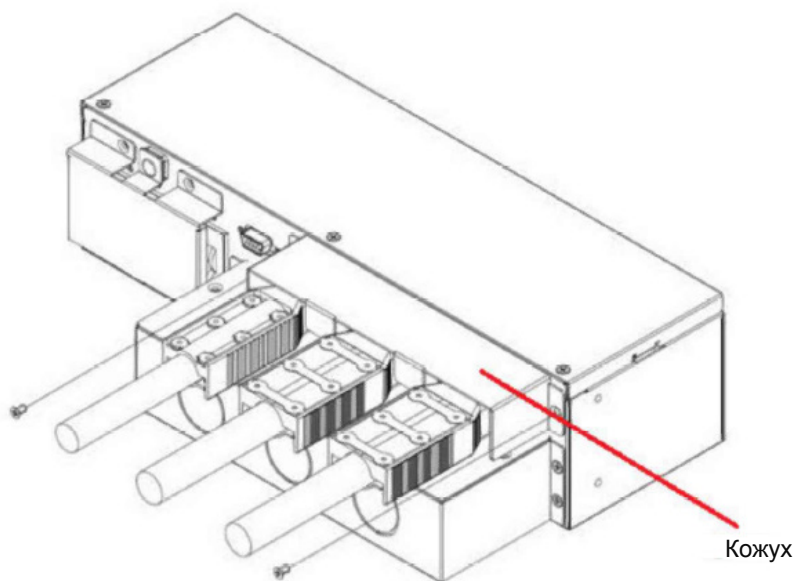


Рисунок 6-12. Установка поставляемого в комплекте кожуха



ПРИМЕЧАНИЕ:

Кабели питания и кабельные вводы для подключения БСБ должны быть установлены на ИБП до момента его отгрузки с предприятия поставщика. Однако, это зависит от требований к различным моделям ИБП.

Поскольку БСБ является оборудованием, поставляемым по дополнительному заказу, если приобретенная пользователем модель ИБП не имеет предустановленных кабелей питания и кабельных вводов, необходимо подключить три кабеля питания к клеммам ИБП (включая входные клеммы переменного тока, входные клеммы байпаса, выходные клеммы ИБП и клемму заземления) в соответствии с инструкциями в разделе **6.2. Модель ИБП без кабелей питания** и на **Рисунке 6-13**.

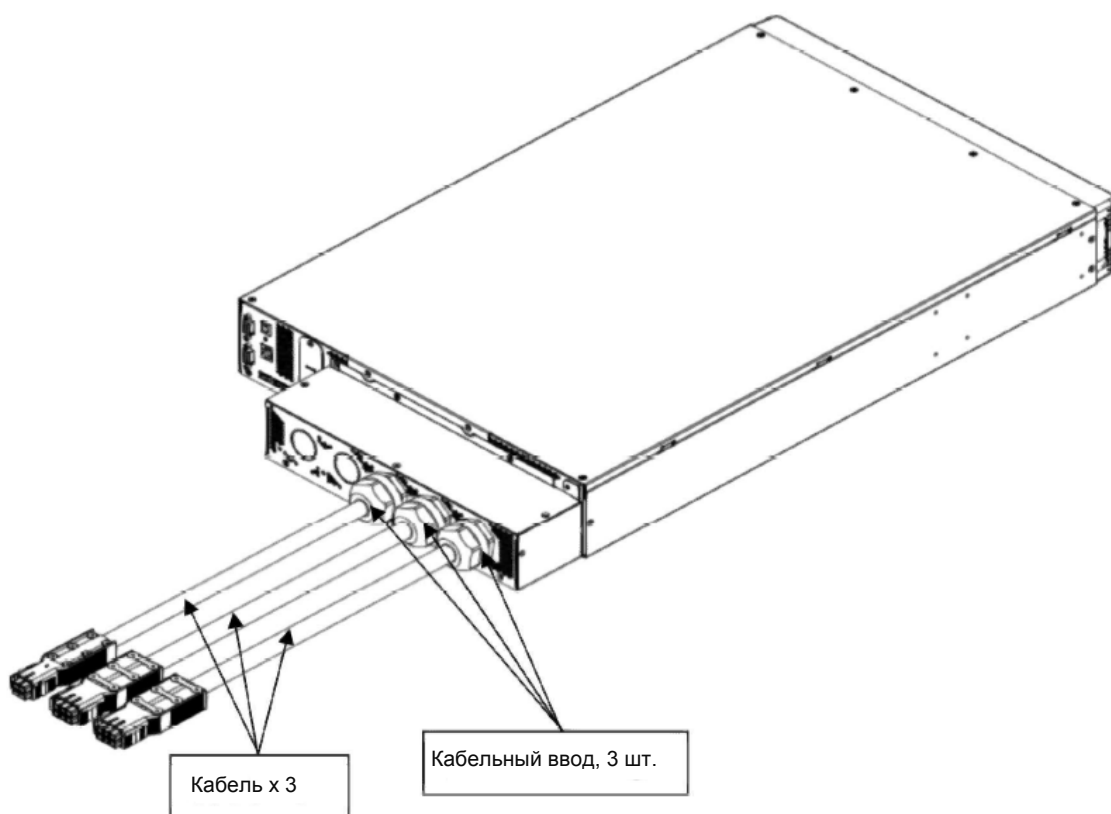


Рисунок 6-13. Подключение кабелей и кабельных вводов

Глава 7. Порядок эксплуатации

1. Убедитесь, что напряжение, частота и последовательность фаз входа и байпаса находятся в рабочем диапазоне.
2. Включите главный входной и байпасный входной автомат защиты.
3. Для включения ИБП следуйте **Руководству пользователя** ИБП Delta Ampron серии RT на 15/20 кВА.

Глава 8. Переключение на сервисный байпас

Следуйте приведенным шагам, чтобы переключить питание выходной нагрузки на ручной байпас, когда требуется обслуживание ИБП.

1. Убедитесь, что ИБП находится в режиме байпаса, если это не так, то нажмите и удерживайте кнопку ВКЛ./ОТКЛ. ИБП в течение 3 секунд; отпустите кнопку после того, как раздастся одиночный звуковой сигнал. Выберите «Yes» (Да) с помощью кнопки Вверх или Вниз и нажмите кнопку Ввод для подтверждения. Инвертор отключится, и ИБП перейдет в режим байпаса.
2. Открутите 3 винта, после чего можно будет снять защитный кожух переключателя ручного байпаса. См. **Рисунок 8-1**.

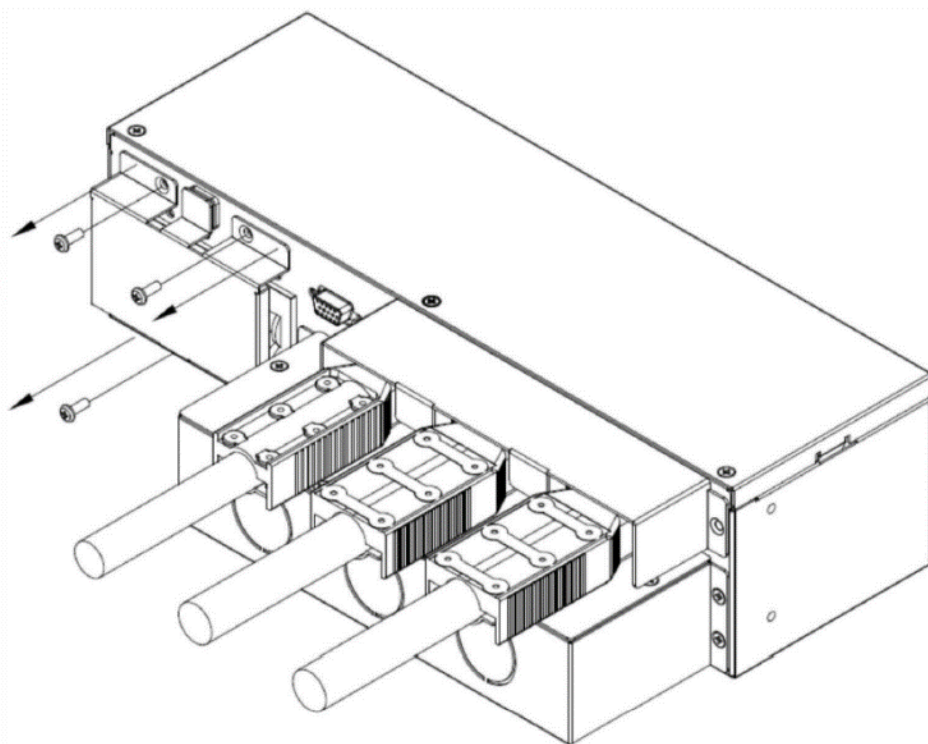


Рисунок 8-1. Открутите 3 винта от БСБ

3. Под крышкой находится детектор ручного байпаса (см. Рисунок 8-2), который автоматически активируется после снятия крышки для отправки на ИБП сообщения о переходе в режим байпаса. После подтверждения запуска ИБП в режиме байпаса включите переключатель ручного байпаса. Теперь подключенные нагрузки получают питание от общего источника. См. **Рисунок 8-2**.

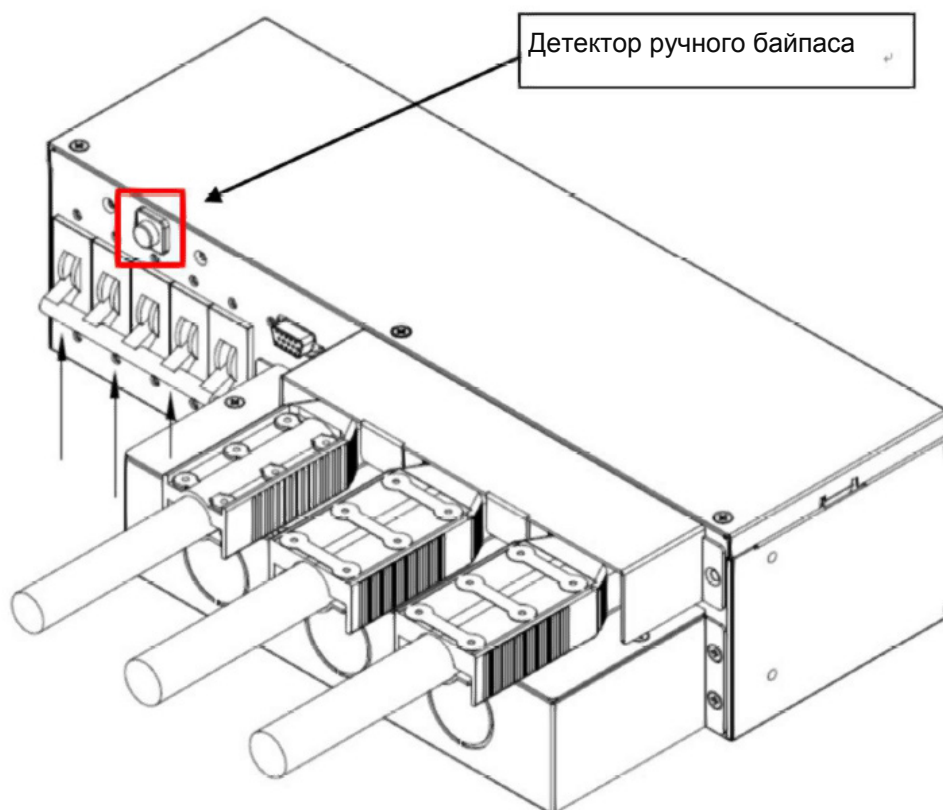


Рисунок 8-2. Включение переключателя ручного байпаса БСБ

4. Удалите кожух, который закрывает три кабеля питания (см. **Рисунок 6-21**).
5. Сперва отсоедините главный входной кабель и байпасный входной кабель, чтобы отключить выход ИБП, затем отключите выходной кабель и кабель связи БСБ от задней панели БСБ, как показано на **Рисунке 8-3**.
6. Отключение кабелей питания должно производиться квалифицированным персоналом.

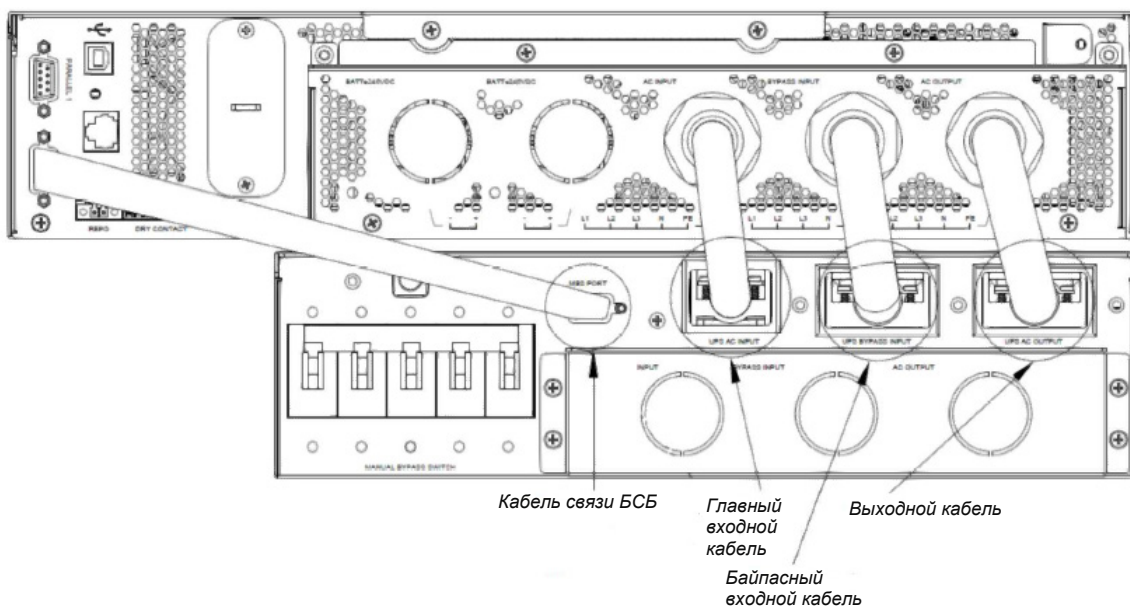


Рисунок 8-3. Отключение трех кабелей питания и кабеля связи БСБ от задней панели БСБ



ПРИМЕЧАНИЕ:

Перед отключением батарейного блока от ИБП следует отсоединить БСБ от ИБП. Инструкции по разборке батарейного блока приведены в **руководстве пользователя** батарейного блока Delta.

Приложение 1. Технические характеристики

Приложение 1: Технические характеристики

Модель		MBB-RT-15/20K WW2U
Вход	Номинальное напряжение	220/380, 230/400, 240/415 В перем. тока
	Номинальный ток	35, 34,1, 32,3 А
	Подключение	Клеммный блок
Байпас	Номинальное напряжение	220/380, 230/400, 240/415 В перем. тока
	Номинальный ток	30,6, 29,3, 28,1 А на фазу; Количество фаз: 3ф
		91,8, 87,9, 84,3 А на фазу; Количество фаз: 1ф
Подключение	Клеммный блок	
Выход	Номинальное напряжение	220/380, 230/400, 240/415 В перем. тока
	Номинальный ток	30,3, 29, 27,8 А на фазу; Количество фаз: 3ф
		90,9, 87, 83,4 А на фазу; Количество фаз: 1ф
	Подключение	Клеммный блок
	Макс. Нагрузка	20000 ВА, 20000 Вт; Количество фаз: 1ф
6667 ВА, 6667 Вт на фазу; Количество фаз: 3ф		
Интерфейсы связи		Порт MBS x1
Физические характеристики	Габариты (Ш x Г x В)	336 x 183 x 88 мм
	Масса	3,5 кг

	Модель	МВВ-RT-15/20К WW2U
Условия окружающей среды	Высота над уровнем моря	0 – 3000 м; 0 – 1000 м (без снижения номинальных характеристик)
	Рабочая температура* ¹	0°C – 55°C
	Температура хранения	-15°C – 55°C
	Относительная влажность	5 – 95% (без конденсации)



ПРИМЕЧАНИЕ:

*¹ При рабочей температуре 40 – 55 °C мощность ИБП снизится до 75 % от номинального значения.

Приложение 2. Гарантия

Приложение 2. Гарантия

Продавец гарантирует отсутствие дефектов материалов и производственных дефектов данного изделия в течение гарантийного периода при использовании изделия в соответствии с действующими инструкциями. При обнаружении каких-либо дефектов изделия в течение гарантийного периода Продавец осуществляет ремонт или замену изделия по собственному усмотрению в зависимости от типа неисправности.

Данная гарантия не действует в случае естественного износа изделия или его повреждения в результате ненадлежащей установки, эксплуатации, использования, технического обслуживания или форс-мажорных обстоятельств (например, войны, пожара, стихийных бедствий и т. д.), а также не распространяется на любой побочный и косвенный ущерб.

В случае любого повреждения, возникшего по истечении гарантийного периода, сервисное обслуживание предоставляется на платной основе. При возникновении необходимости в техническом обслуживании изделия следует связаться с поставщиком или Продавцом.



ПРЕДУПРЕЖДЕНИЕ:

Пользователь должен заранее убедиться, что условия окружающей среды и характеристики нагрузки являются приемлемыми, подходящими и безопасными для установки и эксплуатации данного изделия.

Необходимо строго соблюдать требования данного руководства пользователя.

Продавец не дает никаких заверений и гарантий относительно пригодности данного изделия для каких-либо конкретных целей применения.

№: 501327500101

Версия: V 1.1

Дата выпуска: 2019_10_28

- Центральный офис

Тайвань

Delta Electronics Inc.
39 Section 2, Huandong Road, Shanhua District,
Tainan City 74144, Taiwan (Тайвань)
Тел.: +886 6 505 6565
Эл. почта: ups.taiwan@deltaww.com

- Региональный офис

Соединенные Штаты Америки

Delta Electronics (Americas) Ltd.
46101 Fremont Blvd. Fremont, CA 94538, USA (США)
Тел.: +1 510 344 2157
Эл. почта: ups.na@deltaww.com

Австралия

Delta Energy Systems Australia Pty Ltd.
Unit 20-21, 45 Normanby Road, Notting Hill VIC 3168, Australia
(Австралия)
Тел.: +61 3 9543 3720
Эл. почта: ups.australia@deltaww.com

Южная Америка

Delta Greentech (Basil) S/A
Rua Itapeva, 26 - 3º andar Edificio Itapeva One - Bela Vista
01332-000 - Sao Paulo - SP - Brazil (Бразилия)
Тел.: +55 11 3568 3850
Эл. почта: ups.brazil@deltaww.com

Таиланд

Delta Electronics (Thailand) Public Co.,Ltd.
909 Soi 9, Moo 4, E.P.Z., Bangpoo Industrial Estate, Tambon
Prakasa, Amphur Muang-samutprakarn, Samutprakarn Province
10280, Thailand (Тайланд)
Тел.: +662 709-2800
Эл. почта: ups.thailand@deltaww.com

Китай

Delta GreenTech (China) Co., Ltd.
238 Minxia Road, Pudong, Shanghai, 201209 P.R.C (КНР)
Тел.: +86 21 5863 5678
+86 21 5863 9595
Эл. почта: ups.china@deltaww.com

Южная Корея

Delta Electronics (Korea), Inc.
1511, Byucksan Digital Valley 6-cha, Gasan-dong, Geumcheon-gu,
Seoul, Korea (Корея), 153-704
Тел.: +82-2-515-5303
Эл. почта: ups.south.korea@deltaww.com

Сингапур

Delta Electronics Int'l (Singapore) Pte Ltd.
4 Kaki Bukit Ave 1, #05-04, Singapore 417939 (Сингапур)
Тел.: +65 6747 5155
Эл. почта: ups.singapore@deltaww.com

Индия

Delta Power Solutions (India) Pvt. Ltd.
Plot No. 43, Sector-35, HSIDC, Gurgaon-122001, Haryana, India
(Индия)
Тел.: +91 124 4874 900
Эл. почта: ups.india@deltaww.com

Европа, Ближний Восток, Африка

Delta Electronics (Netherlands) BV
Zandsteen 15, 2132MZ Hoofddorp, The Netherlands
(Нидерланды)
Тел.: +31 20 655 09 00
Эл. почта: ups.netherlands@deltaww.com



Smarter. Greener. Together. (Умнее. Экологичнее. Вместе.)



5013275001