

在线式不间断电源系统

**N系列**

**U**ninterruptible  
**P**ower  
**S**upply

**6~10KVA**

使用手册

# 目錄

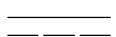
1. 安全操作	
2. 簡介	
- 功能與特色 .....	2
- UPS 機種編碼規則.....	3
- 前控制面板說明.....	4
- 後控制面板說明.....	5
3. 技術資料	
4. 安裝	
- 運送.....	11
- 開箱檢視.....	11
- 儲放及電池保養.....	11
- 固定處理.....	11
- 電線選擇及輸入/輸出之連接.....	12
- 初始設定.....	14
5. 操作	
- 啓動/開關逆流器.....	15
- LCD 功能選擇開關.....	15
- 旁路模式輸入電壓允許範圍.....	16
- 系統關機.....	16
- 電池狀態顯示.....	17
- 手動旁路維護開關操作.....	17
6. 通訊介面	
- RS-232 介面.....	18
- AS-400 介面.....	18
- 乾接點介面.....	18
- 遠端緊急關機.....	19
- SNMP 介面卡.....	19
7. 延長備用時間	
- 長延時電池箱.....	20
- 長延時機型外接電池組.....	20

# 1. 安全操作指引

- 使用此設備之前請詳讀本手冊，並保存此手冊為永久性參考資料。
- 此設備僅使用於工業和商業環境，須裝置在良好通風之區域，勿使其曝露到雨水、塵垢太重或濕氣太重的地方，並遠離可燃液體瓦斯或爆炸物。
- 為確保UPS有良好的可靠度和避免過熱，箱體的通風口不可被塞住或蓋住。
- 請勿將飲料容器放置在此設備上。
- UPS 有漏電流存在，必需保持良好的接地。
- 請勿破壞電瓶外殼，其內部含有有礙人體健康的化學物質。
- 引接至UPS電源的主要開關端點須在距離UPS不遠的適合地點，並可容易的操作此電源開關。
- 當此UPS正常運轉時，切勿拔起UPS電源線的末端。
- UPS額定容量以單相計算，有中間抽頭者，以最大電壓之單相為可輸出額定容量，各抽頭的容量為額定容量的一半，且必須有適當的接地。
- 此UPS是被設計來提供現代電腦和相關介面設備電源，如顯示器、數據機、卡帶磁帶機、外接式軟碟機等等。切勿使用在純電感性或純電容性負載。
- 所有具存錄之媒體，如磁碟、磁帶、卡帶等必須與UPS保持距離2尺以上，否則UPS所產生的磁場將消磁以上所述設備之資料。
- 所有的維修服務必須由合格人員執行，切勿企圖由自己來做維修服務。嚴禁打開或移開設備蓋子，以免遭高壓觸電。
- 當電池只要還連接在UPS上，則其具高危險之電壓存在。在做任何維修服務時，須先行將電池保險絲拿出，以切斷電池電路。
- 在下列情況時，請洽合格人員諮詢：
  1. 有液體灑在此設備時。
  2. 有遵守操作手冊操作而設備依然無法正常操作時。
- 符號介紹



此符號代表所在的位置必需連接至大地。



此符號代表直流電源。



此符號代表相位。

- 本產品符合下列安全標準及電磁相容檢驗標準
  - UL 1778
  - CSA 22.2-107
  - FCC CLASS A
  - EN 50091-1-1
  - EN50091-2 CLASS A
  - IEC 1000-2-2
  - IEC 1000-4-2 Level 3
  - IEC 1000-4-3 Level 3
  - IEC 1000-4-4 Level 4
  - IEC 1000-4-5 Level 4
  - CNS 13438 甲類

## 警告使用者

這是甲類的資訊產品，在居住的環境中使用時，可能會造成射頻干擾，在這種情況下，使用者會被要求採取某些適當的對策。

## 2. 簡介

### Ω 功能與特色

---

- 真正在線式設計，提供您的重要電氣設備一個全天候不斷電之電源。
- 寬廣的輸入電源範圍，可減少電池放電機率。
- 自動偵測輸入頻率可操作於 50 Hz 或 60Hz。
- 輸入電流具功率因數修正和使用高頻脈寬調變逆变器，使 UPS 具有高性能特性。
- 可選擇隔離變壓器來提供電氣隔離和多重輸出電壓。
- 在 UPS 無市電輸入時，允許由電池啟動，提供穩定的交流電力。
- 遠端緊急斷電：可於緊急狀態以遠端開關裝置，將輸出立即切斷，防止危險。
- 標準配備 RS232、AS 400 和各種狀態接點介面，適用於各類型電腦通訊。
- 可選購 SNMP 介面卡以提供網路通訊。
- 利用微處理器技術執行自我偵測和 LCD 訊息顯示，以提供詳細的運轉狀態資訊。
- 有手動和靜態兩種旁路開關型式切換至主要電源。
- 靜態旁路供給電路含有突波抑制和 EMI 濾波功能。
- 逆变器自動回復：
  1. UPS 的逆变器在低電池電壓關機後交流電源恢復時，可自動再啟動。
  2. 當過載情況清除，可由靜態旁路自動轉回逆变器輸出。
- 在長時間備用模式操作下，可將警告聲關閉，而指示燈仍然維持亮著。
- 可另外增加外部電池組，以延長備用模式的運轉時間。
- 可選擇“經濟模式”(ECONOMY MODE)操作：當輸入電壓在額定電壓  $\pm 10\%$  範圍內，UPS 將在旁路狀態下工作，若超出範圍外則切換至逆变器狀態下操作，可提高 UPS 之運轉效率。
- 當 UPS 在旁路模式操作下，可自動偵測旁路電壓，若輸入電壓超出額定電壓  $+ 15\% \sim - 20\%$  範圍外，將關閉輸出以保護電氣設備。

## Ω UPS 機種編碼規則

---

GES       N            

(1)
(2)
(3)
(4)
(5)
(6)
(7)

① 容量

6 0 2 : 6KVA

8 0 2 : 8KVA

1 0 3 : 10KVA

② 系列

N : N系列

③ 輸入電壓

1 : 100V, 110V, 120V

④ 輸出電壓

2 : 200V, 208V, 220V, 230V, 240V

3 : 220/380V, 三相四線式

4 : 100/200V, 110/220V, 115/230V, 120/240V 輸出單相三線式

5 : 208/240V, 單相二線式輸入選擇

6 : 120/208/240V, 輸出單相四線式

⑤

0 : 無安裝輸出隔離變壓器

1 : 有安裝輸出隔離變壓器

⑥

0 : 標準機型

2 : 具有長延時充電板之長延時機型

⑦ 包裝

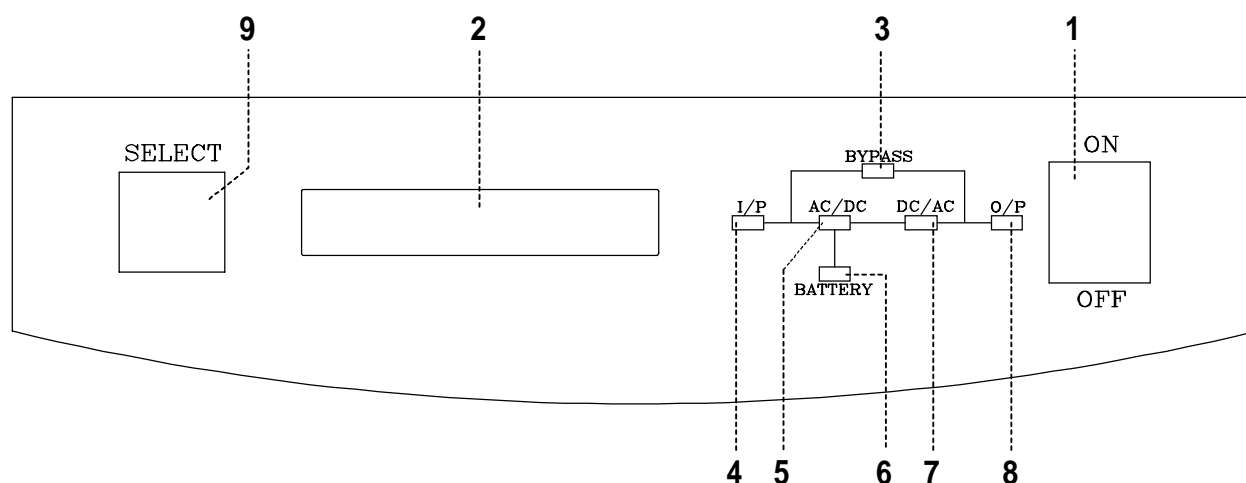


圖 1-1 前控制面板

### 1. 逆流器 ON/OFF 開關

☞ 啟動或關閉逆流器。

### 2. 背光 LCD 液晶顯示器

☞ 16X2 位元顯示，指示 UPS 運轉狀態、各種輸出入及電瓶電壓狀態。

### 3. BYPASS LED

☞ 指示負載是由靜態旁路經濾波器供給，為旁路狀態。

### 4. I/P LED

☞ 指示交流電源輸入。

### 5. AC / DC LED

☞ 指示 UPS 的 AC/DC 正在運轉。

### 6. BATTERY LED

☞ 當此LED 閃爍時為指示 UPS 正操作在備用模式，即內部電池正在放電中。

### 7. DC/AC LED

☞ 指示 UPS 的 DC/AC 逆流器正在運轉。

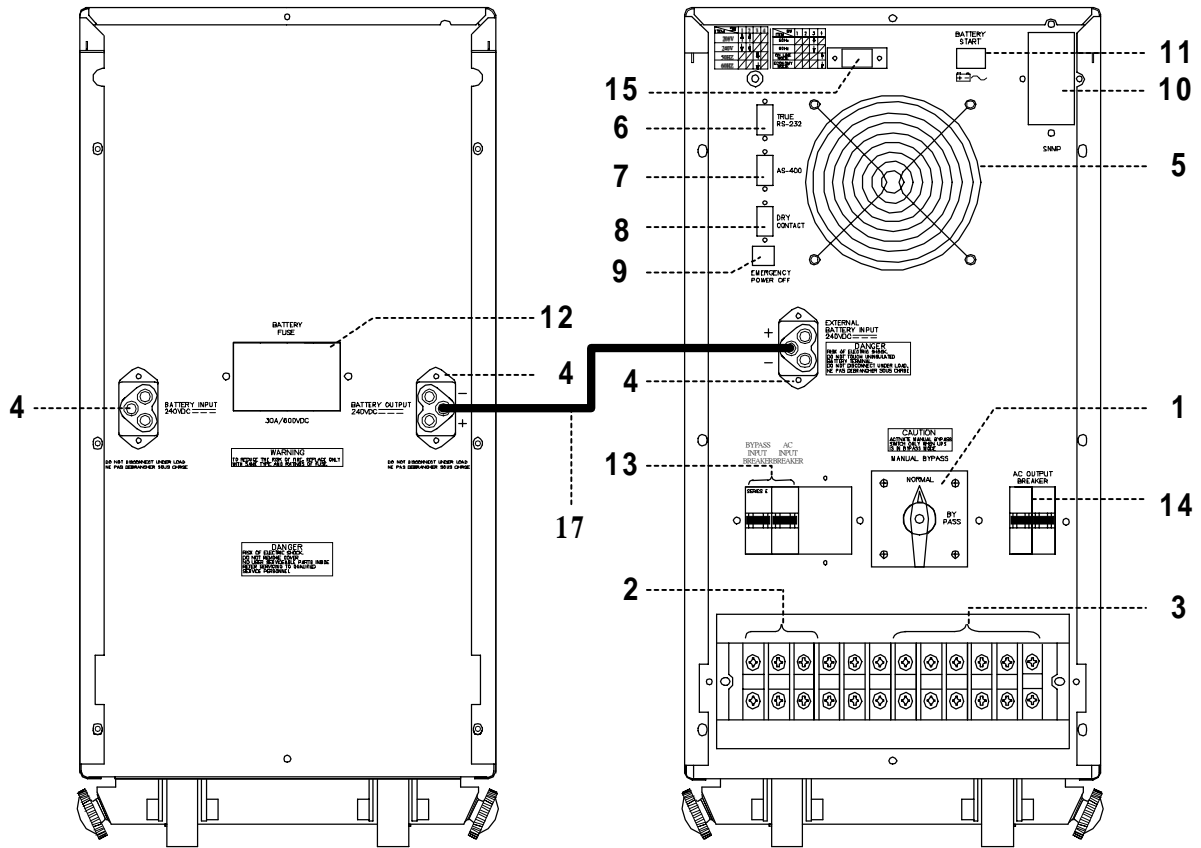
### 8. O/P LED

☞ 指示 UPS 輸出正常。

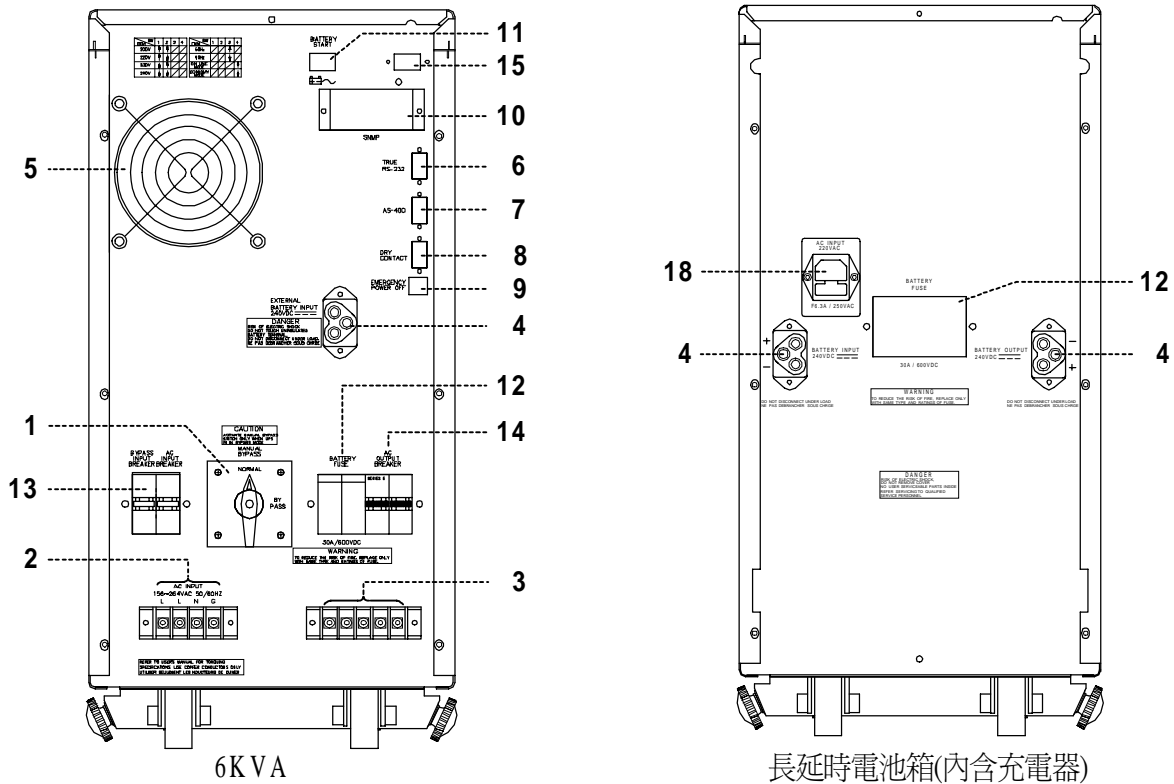
### 9. LCD 功能選擇及警報聲消除鍵

☞ 可選擇不同的電力資訊在 LCD 上顯示及按此鍵超過 3 秒後可將警報聲消除。

# Ω 後控制面板說明



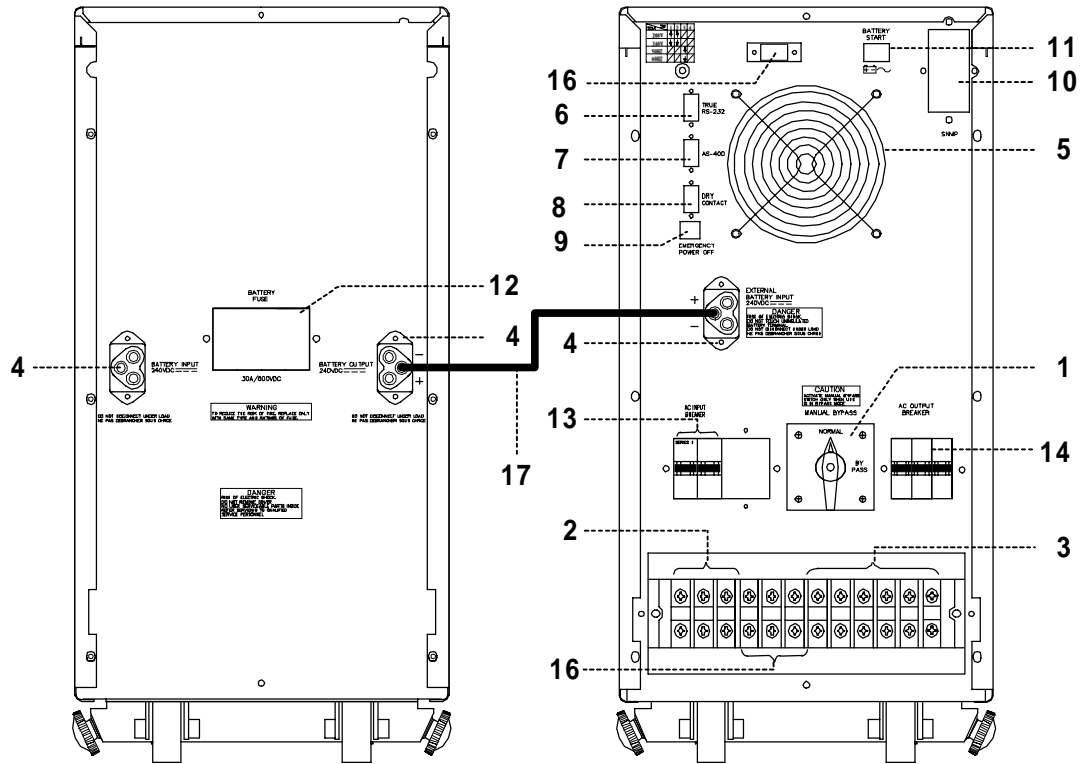
8KVA/10KVA UPS 及外接電池箱



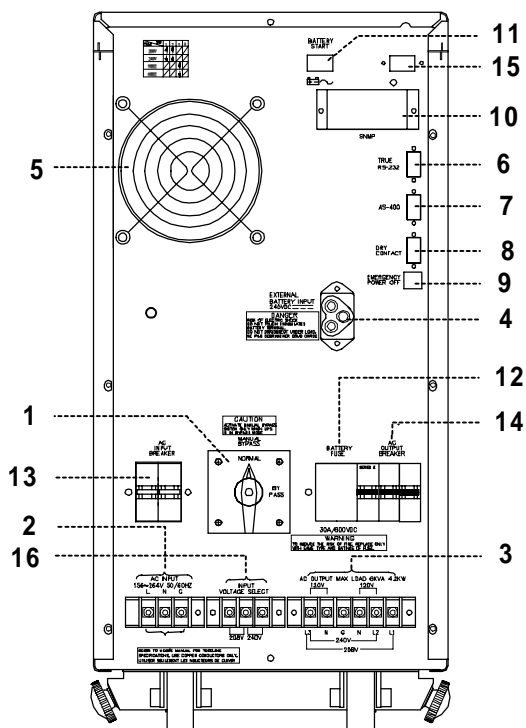
6KVA

長延時電池箱(內含充電器)

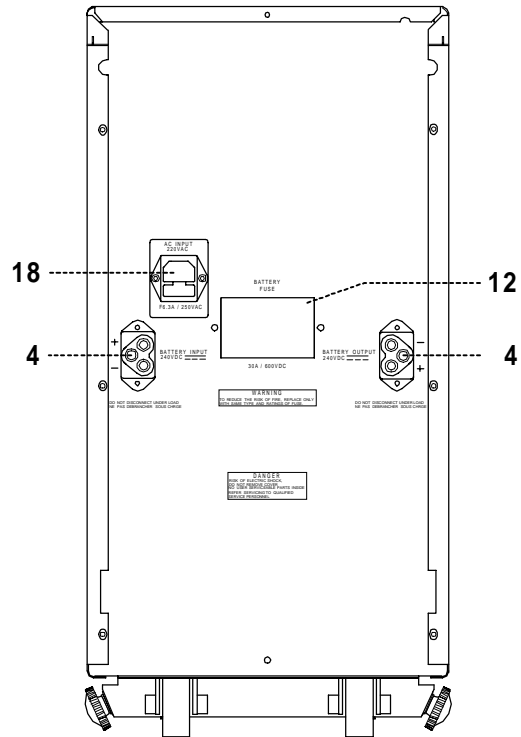
# Ω後控制面板說明



8KVA/10KVA GESXXXN56XXXX UPS 及外接電池箱



6KVA(GES602N56XXXX)



長延時電池箱(內含充電器)



1. 手動旁路維護開關：  
使用於維修保養時，可將負載由 UPS 靜態旁路供電切換至由交流市電直接供應。
2. 輸入端子排：  
連接交流市電輸入。
3. 輸出端子排：  
連接負載輸出。
4. 外部電池插座：  
外部電池箱可經由電池連接線連接至 UPS 電池插座。
5. 排氣扇：  
UPS 通風冷卻用。
6. RS-232 介面：  
詳細說明，請參考第 6 章。
7. AS-400 介面：  
詳細說明，請參考第 6 章。
8. 乾接點介面：  
詳細說明，請參考第 6 章。
9. 遠端緊急關機：  
詳細說明，請參考第 6 章。
10. SNMP 介面卡：  
詳細說明，請參考第 6 章。
11. 電池啟動鍵：  
當交流市電電源關閉時，可由同時按下此鍵及逆流器“ON”鍵，以電池啟動 UPS 逆流器，可提供穩定的交流電源。
12. 電池保險絲：  
30A / 600V 電池保護用保險絲。
13. 交流市電輸入及旁路輸入斷路器：  
UPS 的電源輸入斷路器為供維護、故障排除及安全保護使用。
14. 輸出斷路器：  
使用於輸出過負載保護。(UPS 具有電子式保護此為選購配備)
15. 操作模式選擇：  
詳細說明，請參考第 4 章。
16. 輸入電壓選擇：  
只使用於 GESXXXN56XXXX 機型，以用來選擇為 208V 或 240V 輸入。
17. UPS 和電池箱連接電纜：  
連接電池箱與 UPS 或電池箱與電池箱間的連接線。
18. 電池箱交流輸入插座：  
此交流電源為電池箱內部充電器所輸入的 AC 電源。

### 3. 技術資料

機種	6KVA	8KVA	10KVA	10KVA
<b>1.功率</b>				
1.1 視在功率 (VA)	6000VA	8000VA	10000VA	
1.2 有效功率 (W), 功率因數=0.8 (註解:1)	4800W	6400W	8000W	
<b>2.波形</b>	正弦波			
<b>3.輸入</b>				
3.1 輸入電壓	156V~280V 單相			270V~485V 三相四線
3.2 輸入電流	30A	40A	50A	15A
- 湧入電流	< 150A	< 200A		
- 功率因數	> 0.99 (滿載)			>0.95 (滿載)
<b>3.3 效率 (滿載電阻性負載)</b>				
* 標準機型 (不含隔離變壓器)				
- 在線模式	90%	90%		
- 經濟模式	96%	96%		
* 標準機型 (含隔離變壓器)				
- 在線模式	86%	86%		
- 經濟模式	93%	93%		
3.4 輸入頻率	50/60Hz±3Hz(自動選定)			
3.5 輸入保護斷路器	40A	50A	63A	32A
<b>4.輸出</b>				
4.1 輸出電壓				
- 有效值電壓	200/ 208/ 220/230/240V(註解 2)			
- 靜態調整	± 2%			
4.2 電壓回升時間 (滿載電腦性負載)	< 150 ms			
<b>4.3 電壓諧波失真率</b>				
- 不含隔離變壓器	< 3%非線性負載			
- 含隔離變壓器	< 3% 線性負載, < 6% 非線性負載			
<b>4.4 過載能力</b>				
	≤102%: 連續			
	102%~125%: 1 分鐘			
	125%~150%: 30 秒			
	> 150%: 2 秒			
4.5 短路能力	≥90A	≥130A	≥160A	
4.6 輸出頻率	50/60Hz ± 0.1Hz (備用模式)			
4.7 輸出保護斷路器 (註解 3)	32A	50A	63A	
4.8 波形因數	3:1			

機種	6KVA	8KVA	10KVA	10KVA
<b>5. 電池和充電器</b>				
5.1 形式	12V/7Ah 電池			
5.2 電池數量	20 個	20 個× 2 組		
5.3 保護	30A/600V 保險絲			
5.4 充電電壓	274 VDC			
5.5 充電時間	8Hrs/ 90%			
5.6 涓流充電	約 30 mA			
5.7 低電池電壓關機	200VDC			
5.8 電池放電時間 (PF: 0.7)	≥8 分鐘	≥15 分鐘	≥10 分鐘	
<b>6. 運轉</b>				
6.1 轉換時間				
* 在線模式				
- 轉換至備用模式	0ms			
- 逆流器到靜態旁路	< 1ms			
- 靜態旁路到逆流器	< 1ms			
* 經濟模式				
- 逆流器到靜態旁路	< 1ms			
- 靜態旁路到逆流器	< 1ms			
- 靜態旁路到備用模式	<8ms			
6.2 噪音	< 50 dBA	< 55 dBA		
<b>7. 資訊顯示</b>				
7.1 系統狀態指示	I/P,AC/DC, DC/AC, O/P, BATTERY, BYPASS			
7.2 顯示器	參考第五章			
<b>8. 通訊介面</b>				
8.1 RS-232	參考第六章			
8.2 AS-400	參考第六章			
8.3 乾接點	參考第六章			
8.4 SNMP 功能	參考第六章			
8.5 遠端緊急關機	參考第六章			
<b>9. 連接</b>				
9.1 輸入端子排	40A	60A		
9.2 輸出端子排	40A	60A		
9.3 外部電池連接插頭	40A			
<b>10. 手動旁路維護開關功能</b>	有			
<b>11. 208V/240V 輸入電壓選擇</b>	僅使用於 GESXXXN56XXXX			

機種	6KVA	8KVA	10KVA	10KVA
12. 外觀				
12.1 尺寸 (主機, 電池箱)				
- 深度			630mm/24.8inches	
- 寬度			280mm/11inches	
- 高度			565mm/22.3inches	
12.2 淨重				
- 主機 (不含變壓器)	80Kg/176lbs		44Kg/97lbs	
- 主機 (含變壓器)	130Kg/286lbs		100Kg/220lbs	
- 電池箱			126Kg/278lbs	
13. 環境				
13.1 周圍操作溫度			0°C~40°C/32°F~104°F	
13.2 周圍儲存溫度			-20°C~40°C/-36°F~104°F	
13.3 相對濕度			5%~95%	
14. 標準				
14.1 UL 1778			符合	
14.2 CSA 22.2-107			符合	
14.3 FCC CLASS A			符合	
14.4 EN50091-1-1			符合	
14.5 EN 50091-2 CLASS A			符合	
14.6 IEC1000-2-2			符合	
14.7 IEC1000-4-2 LEVEL 3			符合	
14.8 IEC1000-4-3 LEVEL 3			符合	
14.9 IEC1000-4-4 LEVEL 4			符合	
14.10 IEC1000-4-5 LEVEL 4			符合	
14.11 CNS 13438 甲類			符合	

註解 1. GESXXXN56XXXX 型式的輸出功率因數為 0.7，所以輸出功率：10KVA/7KW,8KVA/5.6KW, 6KVA/4.2KW。

註解 2. 視隔離變壓器種類而定，其輸出電壓有 100V/110V/115V/120V 單相二線式，200V/220V/ 230V /240V 單相二線式，100V/200V，110/220V，115V/230V，120V/240V 單相三線式或 120V/208V/240V 單相四線式。

註解 3. UPS 具有電子式自動保護，輸出斷路器為選購配備。

## 4. 安裝

### Ω 運送

UPS 運達時請檢查設備情況，若發現包裝或設備有損壞時，請立即連絡供應商或運送者。

### Ω 開箱檢視

小心地開箱取出 UPS，注意包裝方法，並保留箱子和包裝物（如你必須送回 UPS，請包裝成原來一樣），目視檢查 UPS 因運送時可能造成的損壞。如有損壞或遺失任何物件，請連絡你購買的經銷商，放置好此包裝等待運送回。

### Ω 儲存與電池保養

- 如果 UPS 在安裝前需存放，必須放置在乾燥且通風的區域。
- UPS 最大儲存溫度：
  - 20°C 到+60°C 不含電池。
  - 20°C 到+45°C 含電池，限短時間。
- 最長電池壽命的周圍環境溫度為 15°C 至 25°C，電池壽命在超過 25°C 時，每升高 10°C，則壽命將減低一半，在正常之運轉情況下，電池壽命約可使用 5 年。
- 電池第一次充電時間必須大於 8 小時。
- 若在 8 小時的充電後，若機器備用狀態下工作，電池仍然保持低電壓時，則請連絡授權經銷商更換電池或作充電特性檢測。
- 如果 UPS 需長時間關機，建議先將電瓶充電 24 小時，且大約每三個月再充電一次，以免電池損壞。
- 更換電池時，請使用同樣數目及下列型式的電池：  
6KVA 12V/7Ah 20 個一組/ YUASA(NP7-12)或 CSB(GP1272F2)  
8,10KVA 12V/7Ah 20 個二組/ YUASA(NP7-12)或 CSB(GP1272F2)

### Ω 固定處理

- 安裝 UPS 時，後面需有 300mm 空間做為通風，兩旁需有 100mm，如圖 3-1 所示。
- 此 UPS 裝置有輪子，可做為短距離移動，並由前方兩腳來固定。如圖 3-2 所示，鬆開前腳，即可固定此設備。

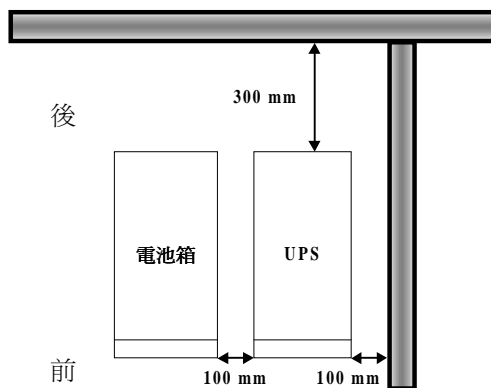


圖 3-1 通風 (上視圖)

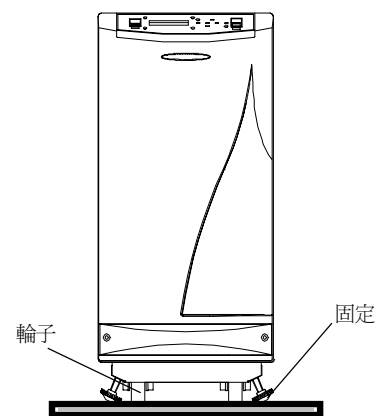


圖 3-2 固定處理 (前視圖)

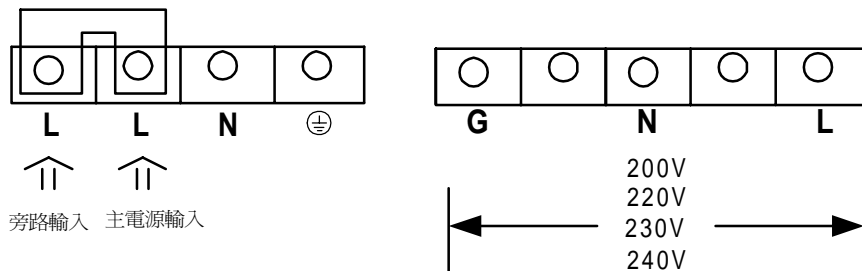
## Ω 電線選擇及輸入/輸出連接

電線之選擇：

線材耐溫額定	6KVA 機型	10KVA 機型
60°C	8AWG	--
75°C	8AWG	6AWG

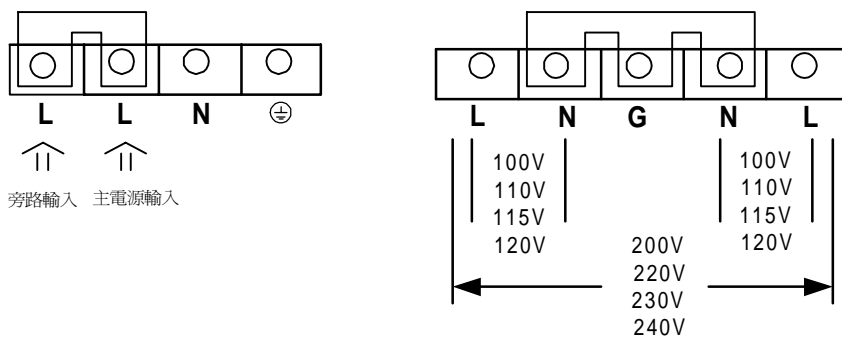
- 請依據美國國家電氣法規 (NEC)，安裝合適的導管及絕緣套。  
導管：直徑 1 寸長的柔韌金屬導管。  
絕緣套：直徑 40.5 mm，高度 13.1mm。
- 連接輸入/輸出電線，必須遵守下列事項：
  - 鎖線端子前，必須關機並關閉交流輸入電源。
  - 確定輸入/輸出電線鎖附緊固，其最小鎖緊力矩不可小於 35 lbs。

### (A) 輸入單相 / 輸出單相二線



\* 出廠時旁路輸入與主電源輸入以銅片短路。

### (B) 輸入單相 / 輸出單相三線

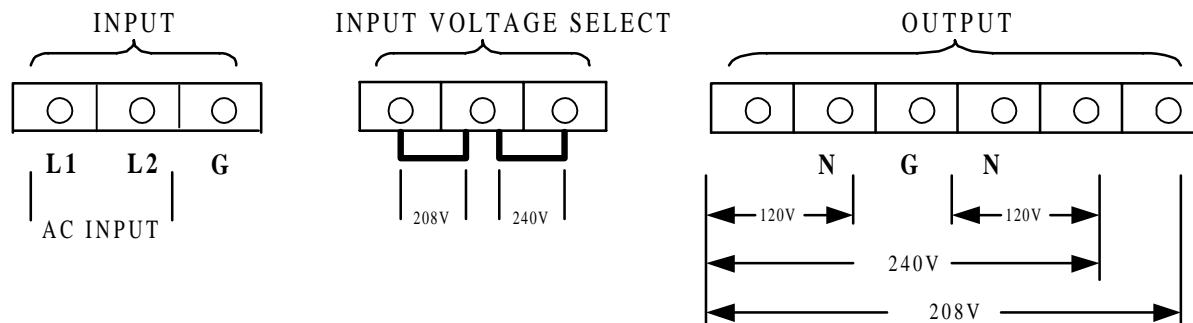


\* 出廠時旁路輸入與主電源輸入以銅片短路。

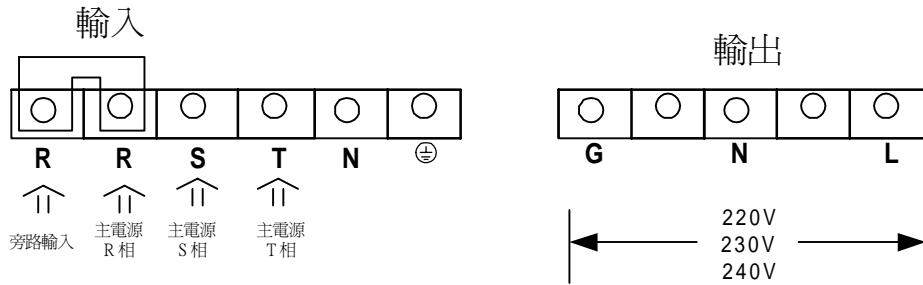
\* 出廠時輸出 N-G-N 以銅片短路。

\* 請勿於單組 <100V, 110V, 115V, 120V> 加超過半載否則斷路器可能保護跳脫。

### (C) 輸入單相 / 輸出單相四線

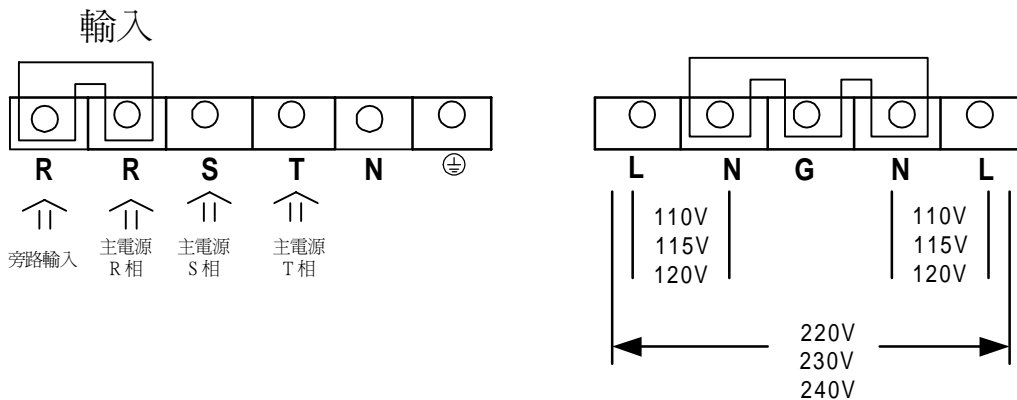


(D) 輸入三相四線 / 輸出單相二線 (只限 8KVA, 10KVA 機種)



\* 出廠時旁路輸入與主電源 R 相以銅片短路。

(E) 輸入三相四線 / 輸出單相三線 (只限 8KVA, 10KVA 機種)

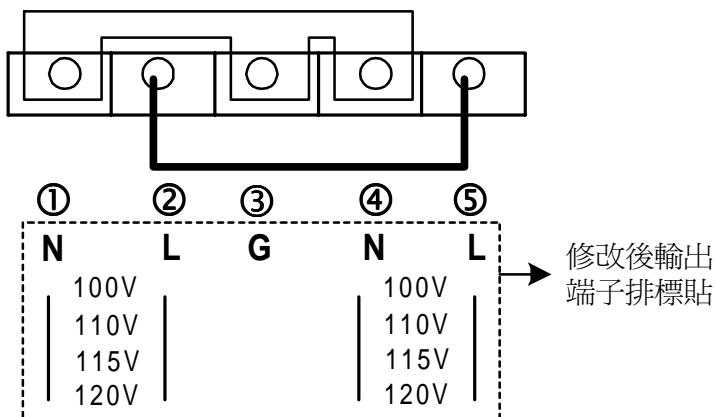


\* 出廠時旁路輸入與主電源 R 相以銅片短路。

\* 出廠時輸出 N-G-N 以銅片短路。

\* 請勿於單組 <100V, 110V, 115V, 120V> 加超過半載否則斷路器可能保護跳脫。

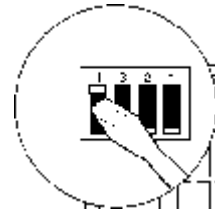
(F) 輸出單相三線，如何修改為單相二線 <100V, 110V, 115V, 120V>



\* 將原 NGN 短路銅片移除以包裝附件將①,③,④短路，②,⑤用電線短路，並將輸出標示貼紙以包裝附件中貼紙修改(如圖示)

## Ω 初始設定

請按照輸入電壓，頻率及操作模式調整指撥開關，  
其位置如下：



標準機型指撥開關位置

SW ITEM	1	2	3	4
200 V	•	•	/	/
220 V	•	•	/	/
230V	•	•	/	/
240V	•	•	/	/

SW	1	2	3	4
50Hz	/	/	•	/
60Hz	/	/	•	/
ON LINE MODE	/	/	/	•
ECONOMY MODE	/	/	/	•

### GESXXXN56XXXX 機型

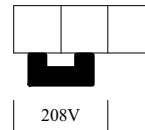
指撥開關位置

SW	1	2	3	4
208 V	•	•	/	/
240 V	•	•	/	/
50Hz	/	/	•	/
60Hz	/	/	•	/
ON LINE MODE	/	/	/	•
ECONOMY MODE	/	/	/	•

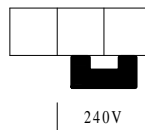
輸入電壓選擇

輸入電壓 電壓選擇端子台

208V



240V





## 5. 操作

### Ω 啟動/關閉逆流器

啓動逆流器:

- 開啓交流電源輸入和輸出斷路器，負載即接上電源。
- 當交流電源輸入正常，壓下逆流器開關“ON”鍵。
- 當交流電源輸入故障時，可同時壓下電瓶啓動鍵及逆流器開關“ON”鍵，3秒後將啓動逆流器。
- UPS 開始自我測試時，將顯示各種狀態於 LCD 顯示器上。
- 自我測試後負載將由逆流器供應。

閉關逆流器:

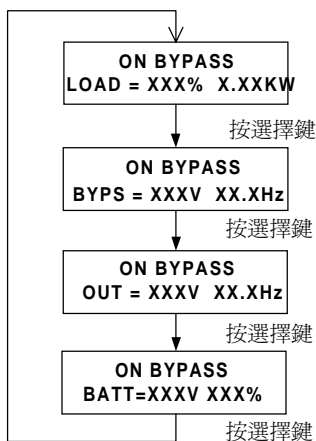
壓下逆流器關閉”OFF”鍵以關閉逆流器：

- 如果輸入存在，UPS 將轉換至旁路模式。
- 否則 LCD 將顯示 ”UPS OFF WAITING” 約十秒鐘直到 UPS 完成關機動作，此時 LCD 不在顯示。

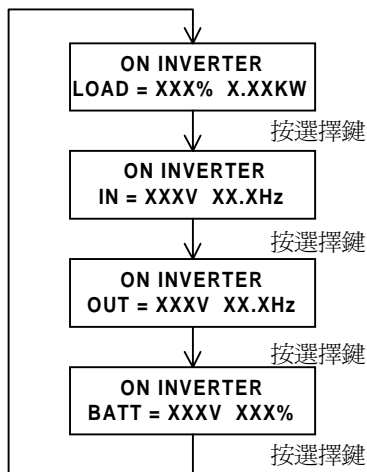
### Ω LCD 功能選擇開關

按下功能選擇鍵，可顯示不同的電力資訊於 LCD 上。

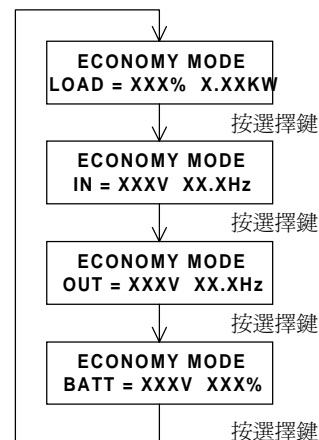
#### 運轉於旁路模式



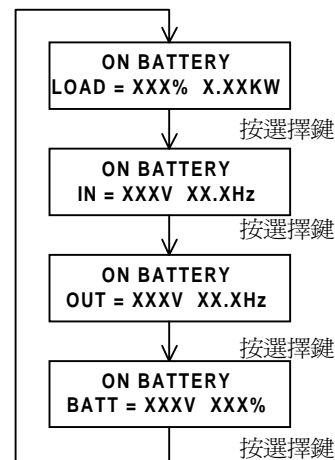
#### 運轉於正常模式



#### 運轉於經濟模式



#### 運轉於備用模式



## Ω 旁路模式輸入電壓允許範圍

此 UPS 能自動偵測旁路模式之輸入電壓，保護範圍為 +15%~-20%。當輸入電壓超出此範圍，UPS 將關閉輸出不提供電力至負載並將訊息顯示在 LCD 顯示器。

**BYPASS HI NO O/P**

旁路電壓太高，UPS 不提供電力至負載。

**BYPASS LO NO O/P**

旁路電壓太低，UPS 不提供電力至負載。

**BYPASS EVER HI**

旁路電壓曾經過高，使 UPS 不提供電力至負載，現 UPS 已恢復正常。

**BYPASS EVER LO**

旁路電壓曾經過低，使 UPS 不提供電力至負載，現 UPS 已恢復正常。

## Ω 系統關機

### (1) 輸出過載

過載情形	LCD 顯示	關機計時
102%~125%	overload 102% Load=xxx% x.xxkw	1 分鐘
125%~150%	overload 102% Load=xxx% x.xxkw	30 秒
>150%	overload 150% Load=xxx% x.xxkw	立即關機

### (2) 系統關機顯示

系統關機訊息將顯示於 LCD，其輸入、輸出、旁路訊息請參考 LED。

事故狀態	LCD 顯示
輸出過載	Overload xxx%
輸出短路	Short circuit Shut Down
遠端關機 (從 RS232 介面)	Remote Shut Down
遠端關機 (從 RJ11 介面)	Emergency STOP! Shut Down
內部故障	Inverter too Li/Hi Shut Down
	DC BUS +/- High/Low Shut Down
	Over temperature Shut Down

## Ω 電池狀態指示(UPS 備用模式)

電池狀態指示如下表示：

電池狀態	警告聲	LCD 顯示
高電壓	嗶聲/每 2 秒	ON BATTERY BATT=///V ///%
中電壓		
低電壓	嗶聲/每 0.5 秒	BATTERY LOW BATT=///V ///%
低於最小使用電壓	長的嗶聲	BATTERY UNDER! SHUT DOWN...

## Ω 手動旁路維護開關操作

此手動旁路開關被用來隔離 UPS 的整流器、充電器、逆流器和靜態開關交流市電直接經手動旁路開關及輸出斷路器供電給負載，以便對 UPS 做維修保養。

### 警告

當要轉動“手動旁路維護開關”時，必須先把逆流器關閉後，才可以轉動，否則將發生爆機。



- 步驟 1：關閉逆流器開關，切換 UPS 至靜態旁路模式。
- 步驟 2：切換旁路開關從“NORMAL”到“BYPASS”。
- 步驟 3：關閉交流電源輸入斷路器。
- 步驟 4：拿出電池保險絲。



- 步驟 1：插入保險絲至電池保險絲座及關上門鎖。
- 步驟 2：開啓交流電源輸入斷路器。
- 步驟 3：切換旁路開關從“BYPASS”到“NORMAL”。
- 步驟 4：開啓逆流器開關。

## 6. 通訊介面

### Ω RS-232 介面

9PIN 母型 SUB-D 插座被安裝於 UPS 後面板以做為 UPS 和電腦間的通訊。使用 DELTA Smart 2000，經由此 RS-232 埠檢測 UPS 的電力狀態，其詳細訊號如下：

- 負載大小
- 電池狀態
- 電池電壓
- 操作模式
- 輸入電壓
- 輸入頻率
- 輸出電壓
- 機內溫度
- 設定關機延遲時間
- 警告聲
- 遠端關機

PIN 的分配位置：

- PIN 2：T<sup>+</sup>D <資料傳送>
- PIN 3：R<sup>+</sup>D <資料接收>
- PIN 5：GND <訊號接地>

硬體：

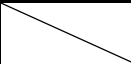
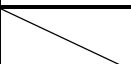
- 傳送速度 ..... 2400bps
- 資料長度 ..... 8 位元
- 終止位元 ..... 1 位元
- 比 值 ..... 無

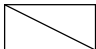
### Ω AS-400 介面

9PIN 母型 SUB-D 插座被安裝於 UPS 後面板上，可提供下列訊號至 IBM AS 400 電腦。

- 正常運轉
- 運轉於旁路模式
- 運轉於電池備用模式
- 電池低電壓警告

**AS-400 介面表**


狀態 \ PIN	PIN 6, 5	PIN 7, 5	PIN 8, 5	PIN 9, 5
運轉於電池備用模式	OFF		ON	ON
電池低電壓警告	OFF	ON	ON	ON
運轉於旁路模式	ON	OFF	OFF	OFF
正常運轉	OFF		ON	

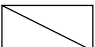
 = 表示可能是 ON 或 OFF。

### Ω 乾接點介面

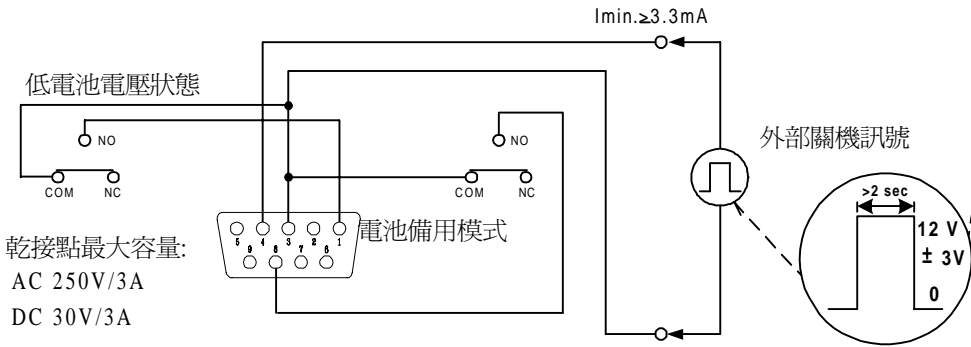
9PIN 母型 SUB-D 插座被安裝於 UPS 後面板上，可藉由外部訊號來控制關機，並可用乾接點來輸出 UPS 狀態。

#### 乾接點介面表

狀態 \ PIN	PIN 2,4	PIN 5,4
正常運轉	OPEN	OPEN
運轉於電池備用模式	CLOSE	
電池低電壓警告	CLOSE	CLOSE

 = 表示可能是 OPEN 或 CLOSE。

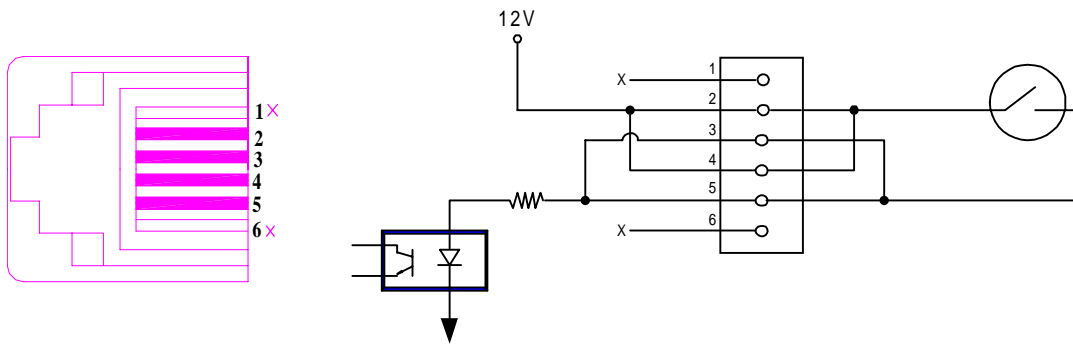
Pin 分配位置:



## Ω 遠端緊急關機

RJ-11 PIN 的分配位置:

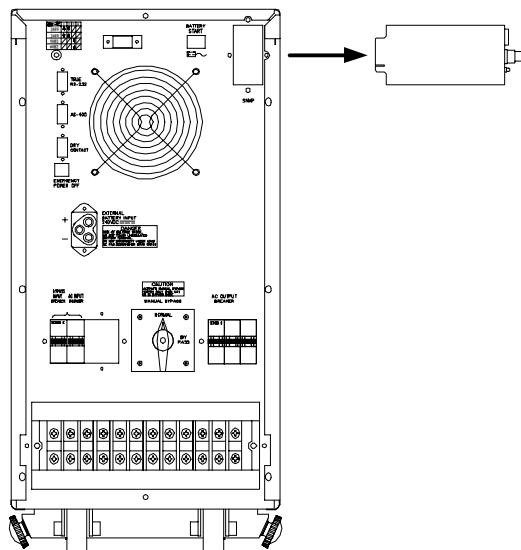
若短路第 2, 3 PIN 或第 2, 5 PIN 或第 4, 5 PIN 或第 4, 3 PIN 則 UPS 將立即切斷輸出。



## Ω SNMP 介面卡

SNMP 網路介面可透過網路在遠端監控 UPS 的現狀。

SNMP 介面卡之連接如下圖：



※ 如需 SNMP 介面卡請連絡當地經銷商。

## 7. 延長備用時間

### Ω 長延時電池箱

- 長延時電池箱內含有充電器，可對電池組充電。
- 電池箱內均以 20 個 12V 電池串聯做為一單位。

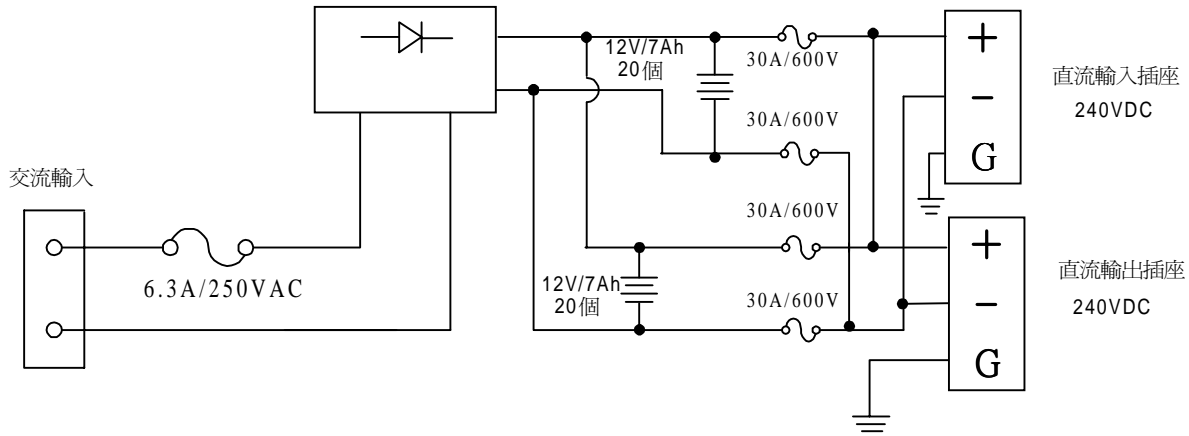


圖 6-1 長延時電池箱方塊圖

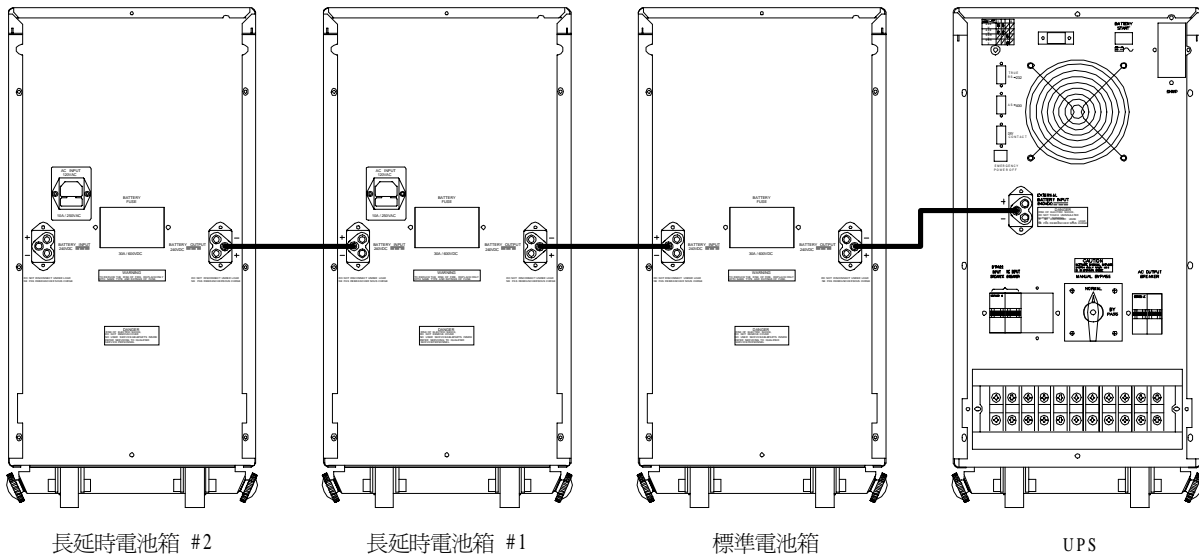


圖 6-2 外部電池箱之連接圖

※ 請諮詢授權經銷商做以上服務。

### Ω 長延時機型外接電池組

- 長延時機型內含有長延時充電器，可對電池組充電。
- 充電電壓：274 VDC
- 充電電流：6KVA：5A；8 KVA/10KVA：6A
- 低電池電壓關機：200 VDC
- 電池箱組合：12V 電池 20PCS 串聯使用，可並聯多組“20PCS 串聯組合”電池
- 電池保護：6KVA 使用 30A/600V 快斷保險絲，8,10KVA 使用 30A/600V 快斷保險絲

※ 請諮詢授權經銷商做以上服務