

## Руководство по установке и эксплуатации блока сервисного байпаса для одиночного ИБП

### О данном руководстве

В этом руководстве содержатся сведения об установке и эксплуатации блока сервисного байпаса для одиночного ИБП (MBV-S или БСБ-О) компании Delta. Перед установкой данного блока ознакомьтесь с приведенными ниже инструкциями по технике безопасности.

#### Сохраняйте данные инструкции

В этом руководстве содержатся инструкции и предупреждения, которые следует соблюдать при установке, эксплуатации и хранении данного изделия. Несоблюдение этих инструкций и предупреждений приведет к аннулированию гарантии на изделие.

### Правила техники безопасности

Чтобы снизить риск поражения электрическим током, необходимо соблюдать следующие меры предосторожности при размещении, установке, эксплуатации или техническом обслуживании БСБ-О компании Delta.

### Предупреждения!

Данное изделие предназначено для использования только внутри помещений, в контролируемых условиях окружающей среды, вдали от избыточной влажности, экстремальных температур, загрязняющих веществ, пыли или прямых солнечных лучей.

- Не подключайте БСБ-О к незаземленным розеткам, удлинительным шнурам или адаптерам.
- Не используйте данное оборудование вблизи с легковоспламеняющимися материалами.
- Требования к питанию для каждой единицы оборудования, подключенного к БСБ, не должны превышать номинальную нагрузку каждого выхода.

- Просверливание отверстий в корпусе БСБ или попытки вскрыть какую-либо его часть запрещены. Внутри данного устройства отсутствуют детали для обслуживания пользователем.
- Не изменяйте конструкцию БСБ-О.
- Не используйте БСБ-О, если какая-либо его часть повреждена.
- Запрещается устанавливать электрическое оборудование во время грозы.

### Меры предосторожности при монтаже в стойку

- **Повышенные параметры рабочей окружающей среды** - При установке в закрытую или мультиблочную стойку, рабочая температура среды стойки может быть выше комнатной температуры. Поэтому, следует рассмотреть вариант установки оборудования в условиях, соответствующих максимальной температуре окружающей среды (T<sub>ма</sub>), указанной производителем.
- **Недостаточный объем воздушного потока** - Установка оборудования в стойку должна быть такой, чтобы объем воздушного потока, требуемый для безопасной эксплуатации оборудования, не был снижен.
- **Механическая нагрузка** - Монтаж оборудования в стойку должен быть выполнен так, чтобы неравномерная механическая нагрузка не привела к опасным условиям.
- **Перегрузка линии питания** - Необходимо уделить внимание подключению оборудования к питающей линии и, как следствие, обеспечению защиты от сверхтока и наличия дополнительных линий при перегрузке. При решении этой проблемы следует учитывать номинальные характеристики, указанные на заводской табличке оборудования.
- **Надежное заземление** - Следует обеспечить надежное заземление оборудования, смонтированного в стойку. Особое внимание нужно уделить подключению к питанию, отличного от прямого подключения с сетью (например, при использовании удлинителей с розетками).

### Техническое обслуживание оборудования, подключенного к источнику питания

Настоятельно не рекомендуется выполнять обслуживание БСБ-О, если он подключен к питанию.

- Для уменьшения риска поражения электрическим током следует:
- Быть квалифицированным электриком, обученным работе с подключенным электрическим оборудованием.
- Всегда работать с напарником, обладающим достаточной квалификацией.
- Знать, как обесточить БСБ и дата-центр в аварийной ситуации.
- Носить защитную одежду и пользоваться соответствующими средствами защиты.
- Использовать инструменты с двойной изоляцией.
- Строго соблюдать правила техники безопасности, принятые в регионе и на предприятии.

### Электромагнитные помехи

Данное изделие относится к Классу А. В бытовых условиях оно может вызвать радиопомехи, в случае которых пользователю может потребоваться принять надлежащие меры.

### 1. Обзор БСБ-О

Блок сервисного байпаса для одиночного ИБП (БСБ-О) компании Delta позволяет изолировать один ИБП от нагрузки без прерывания питания для важнейших приложений. Это позволяет выполнять запланированное обслуживание или замену ИБП без отключения питания. БСБ-О легко переключается из нормального в байпасный режим с помощью поворотного переключателя.

### 2. Комплектация

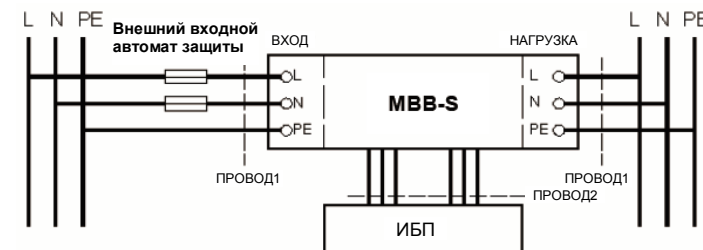
Комплект БСБ-О Дельта должен содержать следующие предметы:

Кол-во	Позиция
1 шт.	БСБ-О
1 набор	Крепежная пластина
1 набор	Кронштейн с проушинами
1 шт.	Параллельный кабель
1 шт.	Руководство по установке и эксплуатации БСБ-О
4 шт.	Уплотнение кабельного ввода
12 шт.	Клемма

### 3. Установка БСБ-О

#### ПРЕДУПРЕЖДЕНИЕ:

- Установку БСБ-О компании Delta должен выполнять лицензированный электрик.
- Перед установкой необходимо выключить ИБП и выдернуть его вилку из розетки.
- Установите стандартный автомат защиты для входной проводки. См. чертеж и таблицу ниже.



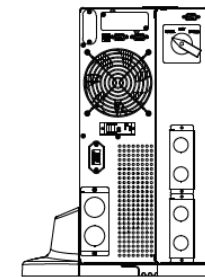
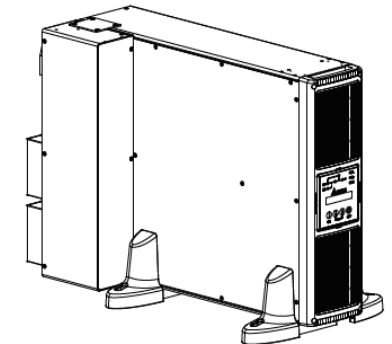
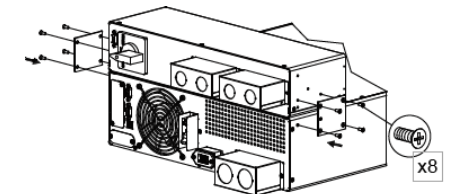
Система	Напряжение		Номинальный ток полной нагрузки		Внешний входной автомат защиты, стандартный		Стандартное сечение провода (мм <sup>2</sup> )	
	Вход	Выход	Вход	Выход	Для ИБП 5/7 кВт	Для ИБП 9/11 кВт	Для ИБП 5/7 кВт	Для ИБП 9/11 кВт
БСБ-О	200/208/220/230/240В перем.тока, 1 фаза		50А		40А 2-полюсный	63А 2-полюсный	8	10

Примечание: для внешнего входного автомата защиты должны использоваться компоненты, утвержденные при его сертификации по безопасности.

### 4. Крепление БСБ-О

#### 4-1. Вертикальная установка

1. Разместите БСБ-О на верхней задней части ИБП.
2. Найдите и совместите крепежные отверстия БСБ-О и ИБП. Используйте отвертку для закрепления крепежных пластин винтами из комплекта и прикрепите БСБ-О к ИБП.
3. Поставьте ИБП и БСБ-О в прямое вертикальное положение и закрепите монтажные опоры.

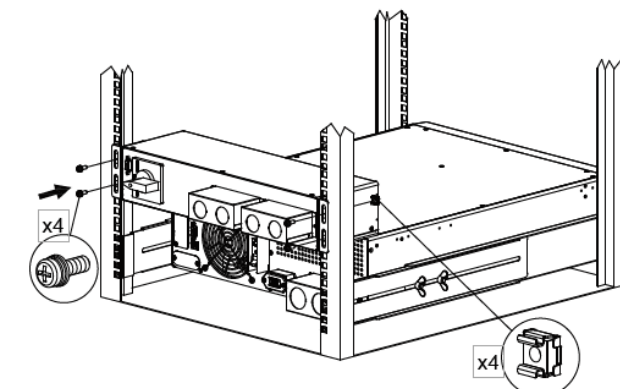
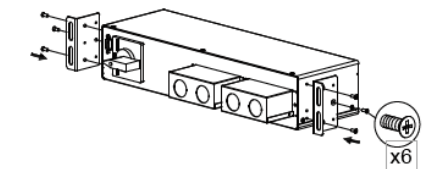


(Монтажные опоры поставляются в комплекте с ИБП или отдельно через дилера).

Рис. 1

#### 4-2. Монтаж в стойку

1. Прикрепите монтажные кронштейны к БСБ-О, используя винты М4\*6мм, идущие в комплекте с кронштейнами.
2. Выберите место в стойке для БСБ-О.
3. Установите БСБ-О в стойку, используя винты и квадратные гайки.



(Винты и квадратные гайки идут в комплекте стойки).

Рис. 2

### 5. Подключение

Ниже описано, как подключить кабели питания, чтобы электроэнергия поступала через БСБ-О к ИБП, или как вариант, минуя ИБП, напрямую к подключенной нагрузке.

- 5-1. Открутите винты и снимите коробки кабельных вводов с БСБ-О (см. Рис.3).

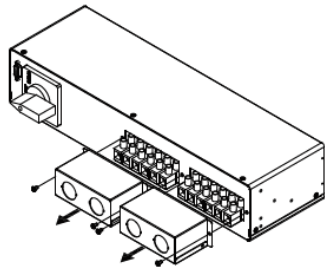


Рис.3

- 5-2. Прикрепите уплотнения к коробкам кабельного ввода. Протяните кабели через уплотнения, а затем вставьте концы проводов в клеммы и закрепите их винтами. См. Рис. 4.

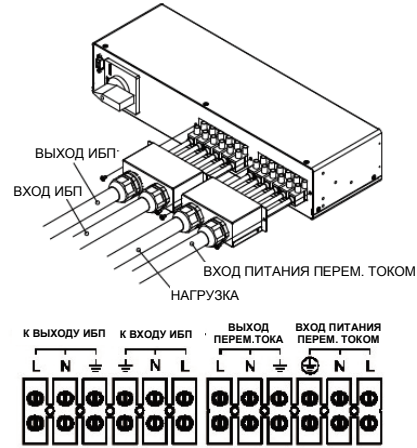


Рис. 4

- 5-3. Прикрепите коробки кабельного ввода к БСБ-О, а затем зафиксируйте кабели стопорными гайками уплотнений ввода. См. Рис.5

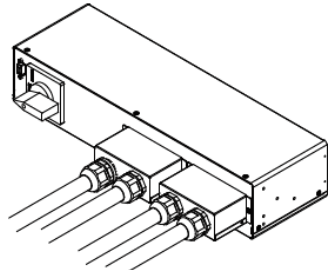


Рис. 5

- 5-4. После подключения кабелей питания к БСБ-О, выполните подключение к ИБП, как показано ниже. См. Рис.6.

- Подключите параллельный кабель от БСБ-О к ИБП.
- Подключите кабели питания от БСБ-О к ИБП.

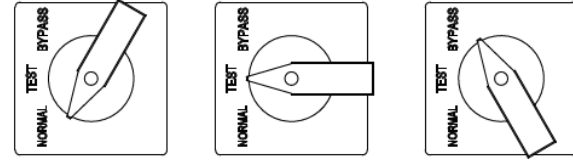


Рис. 6

## 6. Эксплуатация

### ПРЕДУПРЕЖДЕНИЕ:

- Перед переключением режимов необходимо перевести ИБП в режим сервисного байпаса.
- Инструкции можно найти в руководстве по эксплуатации ИБП.



#### 6-1. Переключение в режим байпаса (BYPASS)

Когда поворотный переключатель БСБ-О переведен на режим байпаса (BYPASS), БСБ-О обеспечивает альтернативную цепь питания переменным током для подключенной нагрузки.

- Переведите ИБП в режим сервисного байпаса в соответствии с инструкциями, приведенными в руководстве по эксплуатации ИБП.
- Переведите поворотный переключатель в положение TEST (Тест). Обращаем внимание, что при работе в режиме TEST питание по-прежнему присутствует на клеммах ИБП.
- Выключите ИБП в соответствии с инструкциями по завершению работы ИБП.
- Переведите поворотный переключатель в положение байпаса BYPASS, чтобы изолировать ИБП от источника питания.

#### 6-2. Переключение в нормальный режим

Когда поворотный переключатель БСБ-О установлен на нормальный режим NORMAL, ИБП подает на подключенную нагрузку питание переменного тока. Нагрузка защищена ИБП.

- Переведите поворотный переключатель в положение TEST (Тест). Обращаем внимание, что при работе в режиме TEST питание по-прежнему присутствует на клеммах ИБП.
- Переведите ИБП в режим сервисного байпаса в соответствии с инструкциями, приведенными в руководстве по эксплуатации ИБП.
- Переведите поворотный переключатель в положение нормальной работы NORMAL, чтобы изолировать ИБП от вашего источника питания.
- Переведите ИБП в нормальный рабочий режим в соответствии с инструкциями, приведенными в руководстве по эксплуатации ИБП.

## 7. Условия окружающей среды

Температура:

Рабочая: от 0° до + 40°С;

Хранения: от -15°С до +50°С.

Высота над уровнем моря:

Рабочая: от 0 до 6600 футов (от 0 до 2000 м);

Нерабочая: от 0 до 49000 футов (от 0 до 15000 м)

Влажность:

Рабочая: Относительная влажность от 5 до 95% (без образования конденсата); Нерабочая: Относительная влажность от 5 до 95% (без образования конденсата).

## 8. Гарантия

Продавец в течение всего срока службы данного изделия гарантирует, что при использовании в соответствии со всеми применимыми инструкциями изделие не имеет дефектов исходных материалов и изготовления. В том случае, если дефекты материалов или изготовления изделия будут обосновано предъявлены в течение этого периода, Продавец по собственному усмотрению отремонтирует или заменит данное изделие.

НАСТОЯЩАЯ ГАРАНТИЯ НЕ ПРИМЕНЯЕТСЯ К ОБЫЧНОМУ ИЗНОСУ ИЛИ ПОВРЕЖДЕНИЮ В РЕЗУЛЬТАТЕ АВАРИИ, НЕПРАВИЛЬНОГО ИСПОЛЬЗОВАНИЯ, ЗЛОУПОТРЕБЛЕНИЯ ИЛИ НЕБРЕЖНОСТИ. ПРОДАВЕЦ НЕ ПРЕДОСТАВЛЯЕТ НИКАКИХ ЯВНЫХ ГАРАНТИЙ, ПОМИМО ГАРАНТИИ, ПРЯМО ИЗЛОЖЕННОЙ В НАСТОЯЩЕМ ДОКУМЕНТЕ. ЗА ИСКЛЮЧЕНИЕМ СЛУЧАЕВ, ЗАПРЕЩЕННЫХ ПРИМЕНИМЫМ ПРАВОМ, ВСЕ ПОДРАЗУМЕВАЕМЫЕ ГАРАНТИИ, ВКЛЮЧАЯ ВСЕ ГАРАНТИИ ТОВАРНОЙ ПРИГОДНОСТИ ИЛИ ГОДНОСТИ, ОГРАНИЧЕНЫ В ТЕЧЕНИЕ СРОКА ДЕЙСТВИЯ ГАРАНТИЙНОГО ПЕРИОДА, ИЗЛОЖЕННОГО ВЫШЕ; ДАННАЯ ГАРАНТИЯ ПРЯМО ИСКЛЮЧАЕТ ВСЕ СЛУЧАЙНЫЕ И КОСВЕННЫЕ УБЫТКИ.

ВНИМАНИЕ: Каждый пользователь должен позаботиться о том, чтобы перед использованием определить, является ли это устройство пригодным, адекватным или безопасным для предусмотренного применения. Поскольку отдельные виды применения сильно различаются, изготовитель не предоставляет никаких заверений или гарантий в отношении соответствия или пригодности этих устройств для любого конкретного применения.