



The power behind competitiveness

台達 InfraSuite 樹脂模鑄式匯流排

BR系列, 250A-1600A

www.deltapowersolutions.com

 台 達
DELTA
Smarter. Greener. Together.

關於台達集團

電源管理與散熱解決方案的領導廠商

台達集團為世界級電源管理與散熱管理解決方案的領導廠商，在多項產品領域亦居重要的領導地位，其中包括視訊顯示器、工業自動化、網路通訊產品與可再生能源相關產品，並將業務範疇規劃為電源及零組件、能源管理與智能綠生活三大方向。台達集團營運據點遍佈全球，並在台灣、中國大陸、泰國、墨西哥、印度、巴西以及歐洲等地設有營運和生產基地。

作為全球電力電子產業的領導者，台達集團的經營使命是「環保 節能 愛地球」，並且長期致力於實踐環境保護的承諾，已在多年前實施綠色無鉛製程、回收再利用措施與廢棄物管理計畫。

台達集團為 **世界第一** 電源供應器、無刷直流風扇與通訊電源的領導廠商

全球 **163** 個銷售據點及 **39** 個生產基地

每年投入集團總營收 **5-6%** 作為研發費用，全球共有 **64** 個研發中心，超過 **7,000** 名工程師

擁有超過 **7,100** 項專利，獲得 **47** 項國際知名設計獎項的肯定，包括 iF、Reddot、台灣精品獎等

全球第一商用電源產品供應商

根據市場調查機構 IHS 最新報告，2016 年全球商用電源產品整體市場約 218.69 億美金，台達為最大供應商，市佔率約 15.5%。

The Total Merchant Power Supply Market 2016 \$M Revenue

Ranking	Company Name	Market Share
1	Delta Electronics	15.5%
2	Axxxxxn	7.5%
3	Lxxxxxx Technology	4.5 %

資料來源: AC-DC & DC-DC Merchant Power Supplies, IHS, 2017

台達全球布局

	Asia-Pacific (China)	Americas	EMEA	Total
Sales Offices	104 (61)	20	39	163
Plant Sites	32 (19)	4	3	39
R&D Centers	43 (23)	7	12	64

- Sales Offices
- Plant Sites
- R&D Centers



獲獎肯定

台達連續七年入選道瓊永續世界指數，四項評分居全球電子設備產業之首。

2007 - 2008
Forbes Asia®
Fabulous 50

2009
Frost & Sullivan Green
Excellence Award for
Corporate Leadership

2014
CPLI Climate Performance
Leadership Index, CPLI

MEMBER OF
**Dow Jones
Sustainability Indexes**
In Collaboration with RobecoSAM

2011 - 2015
Dow Jones
Sustainability Indexes

關於台達集團的詳細資料，請參見：www.deltaww.com

關鍵基礎架構事業部

Mission Critical Infrastructure Solutions (MCIS)

自詡為企業競爭力背後的動力來源，台達針對企業營運持續性的需求提供高節能效率與可靠度的關鍵基礎架構解決方案。聚焦在效能與電源管理核心技術，台達開發系列的資料中心基礎架構解決方案與電源管理產品，確保企業關鍵性營運操作的持續性與成本效益，支持企業在競爭的商業環境中，不斷地推升競爭優勢。



Micro Data Center



Modular Data Center



Containerized Data Center



Power Container



DCIM



Cooling



AC Power



Converged Power



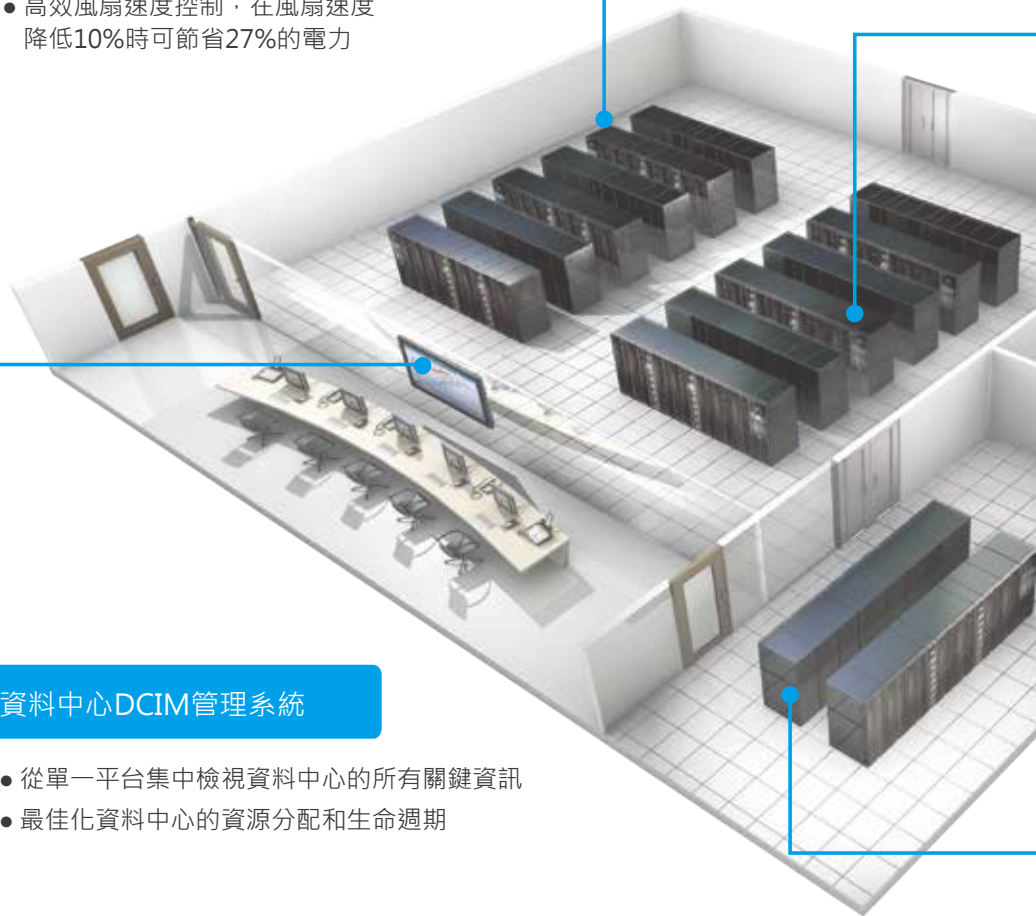
精密空調系統

- 高效風扇速度控制，在風扇速度降低10%時可節省27%的電力



資料中心DCIM管理系統

- 從單一平台集中檢視資料中心的所有關鍵資訊
- 最佳化資料中心的資源分配和生命週期



台達在不斷電系統 (UPS) 的領域中有長達 15 年以上的經驗，具備完整 UPS 全系列產品方案的研發、設計與製造等完整專業能力，為全球 UPS 市場的領導品牌之一。客戶群遍及各產業，包含半導體、光電、食品、金融、石化、電信領域的世界級企業。此外，台達也參與了近年在亞洲的幾場盛會，包含上海世博、廣州亞運、深圳世大運的不間斷運作。在許多公共領域的建設或專案中，台達的不斷電系統也扮演重要的電力角色，包含從 2004 年起，連續 5 年勇奪 Nova/CoMET 評定可靠度第一的臺北捷運系統及甫自升空的中國天宮一號火箭等。在全球客戶的支持之下，台達將繼續做為企業在激烈的商業環境中，最值得信賴的競爭源動力。

電力分配系統



- PDU：模組化暨熱插拔輸出斷路器
- rPDU：提供機櫃內最佳之電源分配與保護
- Rack RPP：小型資料中心理想的配電方案
- Busway 樹脂模鑄式匯流排：
安全可靠並兼具高效率的輸配電方案

不斷電系統



- 全模組化設計，可毋需停機做熱抽換
- 輸出功率因數最高可達1
- 整機效率最高可達96.5%，有效節省電費支出

機櫃與配件



- 模組化機櫃具有70%以上的高開孔率，
可提高散熱效率
- 避免冷熱空氣混合，大幅降低PUE





目錄

- 產品介紹 2
- 資料中心專用匯流排 3
- 客戶利益 4
- 產品優勢 5 - 6
- 顏色 7
- 技術規格 8 - 9
- 插入單元 (Rv 系列) 10 - 12
- 插入單元 (Rh 系列) 13 - 14
- 末端接線箱 15
- 匯流通道組態 16
- 監控模組 17

台達樹脂模鑄式匯流排

彈性靈活、安全可靠的低壓配電方案

台達持續落實環保、節能、愛地球的經營使命，憑藉著領先業界的電力電子技術，研發資料中心專用 BR 系列匯流排，採環氧樹脂 (epoxy) 真空模鑄技術，有別於傳統電纜線或裝甲式匯流排方案，能大幅提升產品保護等級、安全性與可靠度，可廣泛應用於各種產業及適用於不同天候情況；運用樹脂優越的電氣及機械特性，縮小產品體積，使結構簡化。使用 BR 系列匯流排可享有長久產品使用壽命、提高重複使用率，更重要的是達到節能效果，為客戶省下可觀的電費支出。

客戶價值

- 具備高度彈性，可任意擴充配電容量，供資料中心靈活運用。
- 安全性高，滿足資料中心要求。
- 依市場或客戶需求滿足不同標準，如 IEC、CNS、GB 等。
- 大幅節省空間與重量，克服資料中心空間與承重的問題。
- 複合材料一體成型，大幅降低 EMC，保護資料中心精密設備，亦不影響人體健康。

匯流排相較於傳統電纜線的優勢

匯流排和傳統的電纜配線相比，在安全性、電氣性能、可靠度、配置彈性等方面均大幅勝出，是企業優化其總體擁有成本 (Total Cost of Ownership, TCO) 的最佳選擇。

	樹脂模鑄匯流排	一般電纜配線
系統變更彈性	接頭容易拆解，可配合線路系統之設計變更，快速更換，可重複使用	線路系統如有變更，須重新佈線
安裝與配置	使用簡單工具即可快速完成安裝與配置	要拉線到建物各個位置，成本高，時間長
空間使用效率	體積約為傳統電力電纜配線體積的30%，能有效節省裝設空間	電纜配線含線槽，體積較大
外觀	外表簡潔，整體設計美觀，並可運用不同顏色配置，方便辨識與管理	電纜配線加線槽，外觀較複雜
耐燃性	高，可通過IEC60331	無
IP 保護等級	資料中心以IP20為主，最高可達IP55	一般技術資料未標示
防化學腐蝕	極佳	較差
瞬時短路強度	極佳	低
過載能力 (+25% 2hr)	高	耐溫能力較低(約60度),因此超載使用有危險性,且會加速絕緣材料劣化,縮短使用壽命
耐熱衝擊性	高，耐熱絕緣樹脂系統class F(155°C)	較差

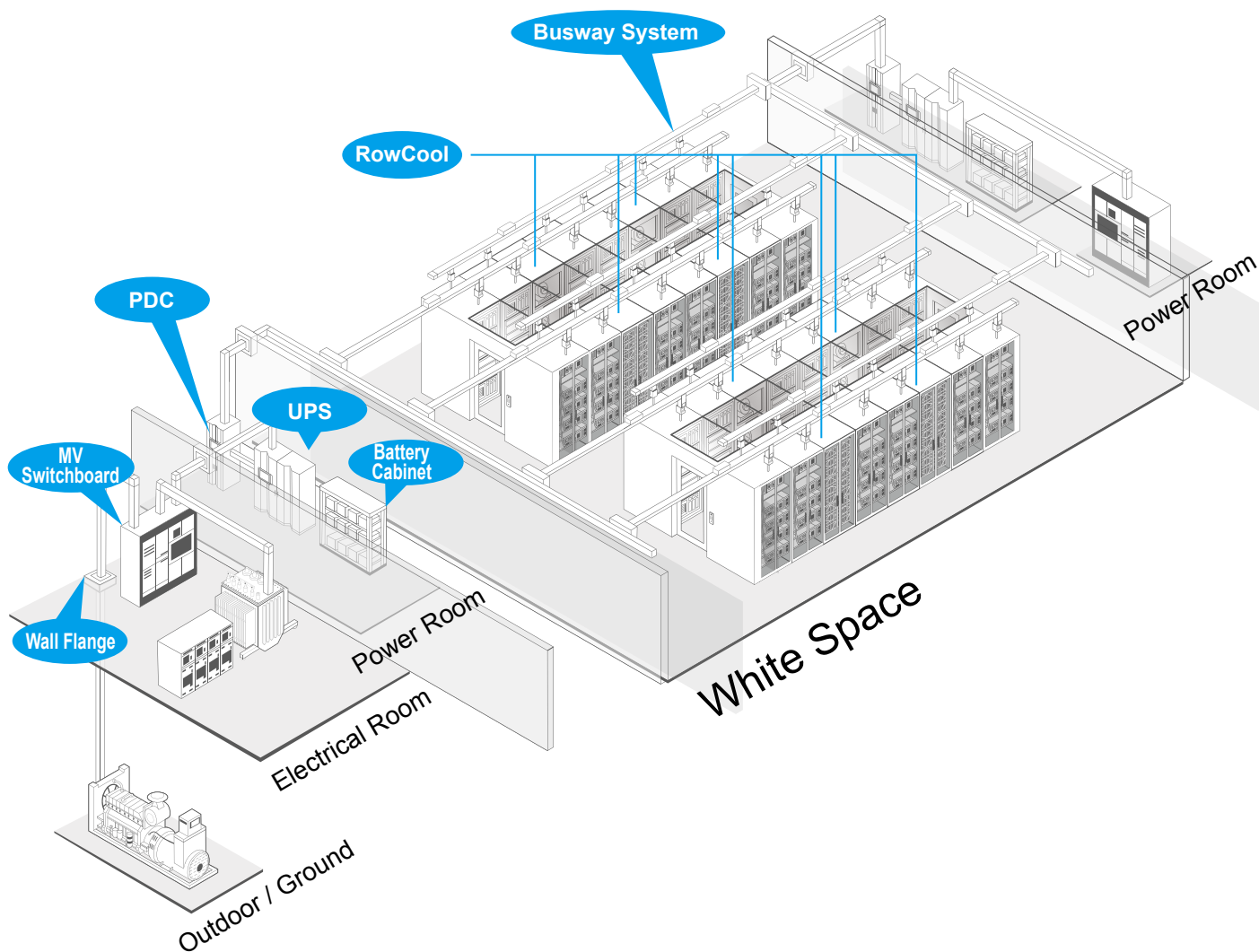
資料中心專用匯流排

在大數據、物聯網的浪潮下，資料中心將承擔更多運算、通訊、儲存等功能，除了規模與日俱增，單一機櫃功率密度也逐漸提高，如何進行有效的空間規劃將成為資料中心建置的一大挑戰。

台達資料中心專用的 BR 系列樹脂模鑄式匯流排，應用環氧樹脂絕緣技術，不但結構緊密、尺寸小，能克服伺服器機房的空間限制，再加上其低 EMC 的特性，使設計人員能夠靠近數據線路運行配電，低電磁波不影響人體健康。

此外，插入單元 (Plug-In Units) 可依客戶需求訂製，能靈活應用於不同的伺服器機櫃供電系統。除了高彈性外，並可活電熱插拔，不受空間限制，客戶可以選擇任何一個位置進行擴充或配電，讓客戶簡易快速擴張容量。

資料中心的匯流排系統



客戶利益

安全可靠 創新節能



安全 Safe

防護等級最高可達 IP55 防水防塵，即使在潮濕甚至滴水惡劣環境，仍維持高可靠度。在結構設計上，台達考慮周全、面面俱到：

- 安裝者：每一安裝步驟均有貼心的防呆設計。
- 操作者：不須太多工具使用，能輕鬆加裝插入單元。
- 符合 IEC 61439 低壓產品安全認證。



可靠 Reliable

匯流排本體結構為鋁合金外殼，並應用環氧樹脂模鑄技術，一體封灌成型，好處有：

- 安裝面的風險，也因為較強的結構而減少許多工地吊運、組裝可能發生的損壞。
- 採用 Sishield 技術，使導體處於最佳的排列狀態，再加上複合材料一體成型，大幅降低 EMC，減少對精密設備的干擾。
- 永久免維護。



效率 Efficient

產品的設計與安裝大量採用插入式及模組化設計，使產品不論在安裝、運轉、擴充階段都簡單易用。模組化設計的好處有：

- 不受空間和位置限制，能有效安裝設計，不需專業的技師也可安裝。
- 插入單元也採模組化設計，擴充簡單又快速。
- 一旦遇到設計變更，客戶可以大幅節省待料時間。
- 不論是安裝、擴充或變更，可以省下一筆成本上的負擔。

產品優勢

匯流排本體

- 功率 250A - 1600A 適應範圍廣
- 最高可達 200% Neutral
- 全模鑄式技術一體成型，鋁合金外殼，內部填充環氧樹脂結構
- 可預留插孔或選擇 Continuous Plug-In 插孔
- 多種長度可供選擇，如：1M、2M、3M、4M、5M、6M
- 多款顏色可選擇，並可接受客戶訂製長度
- 防護等級最高可達 IP55



插入單元

- 可活電熱插拔
- 簡單工具即可安裝
- 可輕鬆擴充或加入監控功能如電表、相序選擇等
- 可單模組使用或多模組並聯使用
- 可選配監控模組彈性使用



導體材料

- 可選擇銅導體或鋁導體
- 銅導體導電率為 99.9% 以上
- 為求最佳導電及接觸可靠度，銅導體整體經表面鍍錫處理

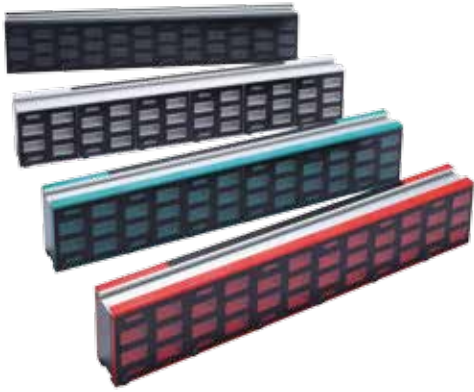


樹脂原料

- 配方設計以最佳電氣、機械、防水、防火自熄等特性為目標
- 採用 Class F 絕緣等級材料
- 最高可使用安全溫度為 155°C
- 添加高比例的天然礦砂等無機材料，反應硬化成型為陶瓷材料，具有極佳的絕緣能力、機械強度及高耐火特性 (提高至 IP55)



顏色



BU

BK

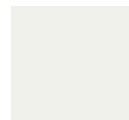
RE

YE

BG

BW

GW



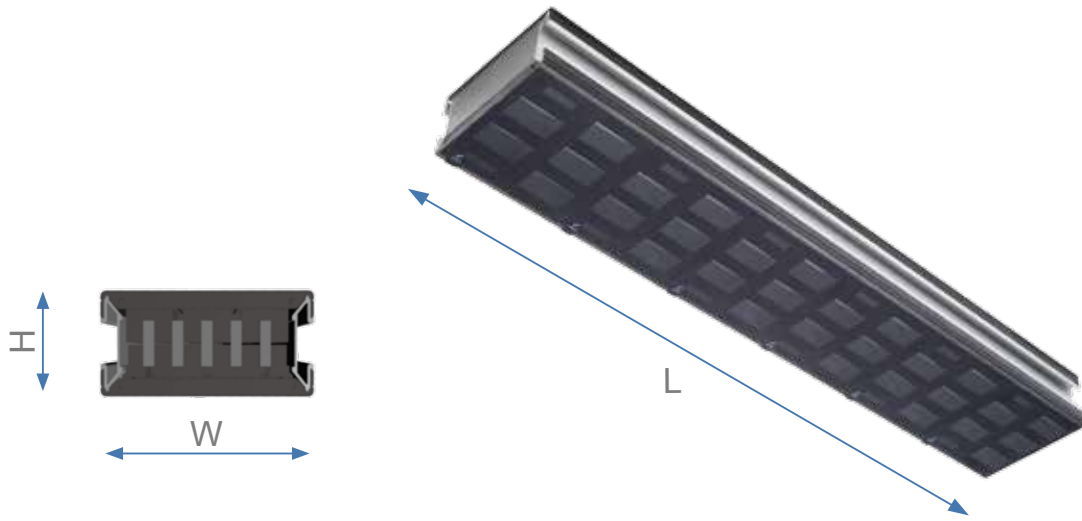
	深藍	黑色	暖紅	黃色	藍綠	亮白	灰白
Pantone Color	Pantone 2146C	Pantone BlackC	Pantone 7621C	Pantone YellowC	Pantone 7717C	Pantone 11-0601TPG	Pantone 13-4104TPG
RAL Classic Color	RAL5002 Ultramarinblau	RAL9011 Graphitschwarz	RAL3000 Feuerrot	Ral1018 Zinkgelb	RAL5021 Wasserblau	RAL9003 Signalweiß	RAL7035 Lichtgrau

技術規格

Copper

Busway Rating		250A	400A	600A	800A	1000A	1250A	1600A
Models		BRC02	BRC04	BRC06	BRC08	BRC10	BRC12	BRC16
Rated voltage	V	1000	1000	1000	1000	1000	1000	1000
Rated current	A	250	400	600	800	1000	1250	1600
Frequency	Hz	50/60	50/60	50/60	50/60	50/60	50/60	50/60
Conductor	Copper purity: 99.9% Conductivity: 99.9% IACS							
Conductor plating	Tin plating (Std)							
Insulation material	Epoxy cast resin							
Insulation class	Class F (155°C)							
Enclosure/ housing	Epoxy/Aluminum							
Fire protection	UL94 V0							
Ingress protection rating	IP20 / IP55 (optional)							
Mechanical Impact	IK10							
EMC Shielding Degree		Ea,Eb,Ec	Ea,Eb,Ec	Ea,Eb,Ec	Ea,Eb,Ec	Ea,Eb,Ec	Ea,Eb,Ec	Ea,Eb,Ec
EMC Shielding Degree	mm	117x58	117x58	117x58	117x73	117x86	117x113	117x153
Weight	kg/m	16	17	18	23	32	46	59
Plug-in Unit								
Contact design	Plug-in type							
Configuration	Plug-in w/ MCB/ELCB/RCBO Plug-in w/ MCB/RCB + Socket-outlets Plug-in w/ MCB/RCBO + Power Meter							
Max. Rating	400A							
MCCB brands	ABB, Mitsubishi, Fuji, GE, Schneider (MG), or Customer specified							
Ingress protection rating	IP42							
Panel coating	Powder coated paint							
Color	RAL 7043							
General Data (Copper)								
Standards	IEC61439, IEC60529, IEC60331, IEC60332 CNS14286, CNS12514, CNS14165, CNS11073 CNS14286, CNS12514, CNS14165, CNS11073 ANSI/UL857, NEMA BU-1							
Ambient temperature	-20°C /+50°C avg. 35°C							
Altitude	Below 2000m from sea level							

技術規格



Copper

Busway Rating		250A	400A	600A	800A	1000A	1250A	1600A
Models		BRC02	BRC04	BRC06	BRC08	BRC10	BRC12	BRC16
Rated voltage (AC/DC)	V	1000	1000	1000	1000	1000	1000	1000
Rated current	A	250	400	600	800	1000	1250	1600
Frequency	Hz	50/60	50/60	50/60	50/60	50/60	50/60	50/60
Impedance values are for busway operating at 20/85°C temperature								
Resistance R_{20}	$\mu\Omega/m$	213.0	178.0	106.3	68.7	50.2	34.7	23.0
Resistance R_{85}	$\mu\Omega/m$	267.4	223.5	133.5	86.2	63.0	43.5	28.9
Reactance X_{50}	$\mu\Omega/m$	138.1	129.5	112.3	79.9	57.3	42.3	28.0
Impedance Z_{50}	$\mu\Omega/m$	301.0	258.3	174.5	117.5	85.2	60.7	40.2
Reactance X_{60}	$\mu\Omega/m$	165.7	155.4	134.8	95.9	68.8	50.8	33.6
Impedance Z_{60}	$\mu\Omega/m$	314.6	272.0	189.7	128.9	93.3	66.9	44.3
Conductor cross-section area								
L1,L2,L3	mm ²	72.5	100	145	232	307.4	464	696
N (100%)	mm ²	72.5	100	145	232	307.4	464	696
G (Internal)	mm ²	72.5	50	72.5	116	153.7	232	348
Busway Dimensions								
H x W	mm	58x117	58x117	58x117	73x117	86x117	113x117	153x117

插入單元 / Plug-in Unit

RvS-S3P32-PO.02

■ **PRODUCT CODE**

Rv: VERTICAL BOX
Rh: HORIZONTAL BOX
ED: END FEED BOX

■ **BOX CODE**

S: SINGLE BOX
D: DOUBLE BOX
T: TRIPLE BOX

■ **Output Loop CODE**

S: SINGLE Loop
D: DOUBLE Loop
T: TRIPLE Loop

■ **POLE NO.**

1P
2P
3P (L1,L2,L3)
4P (L1,L2,L3,N)

■ **AMPERAGE RATING**

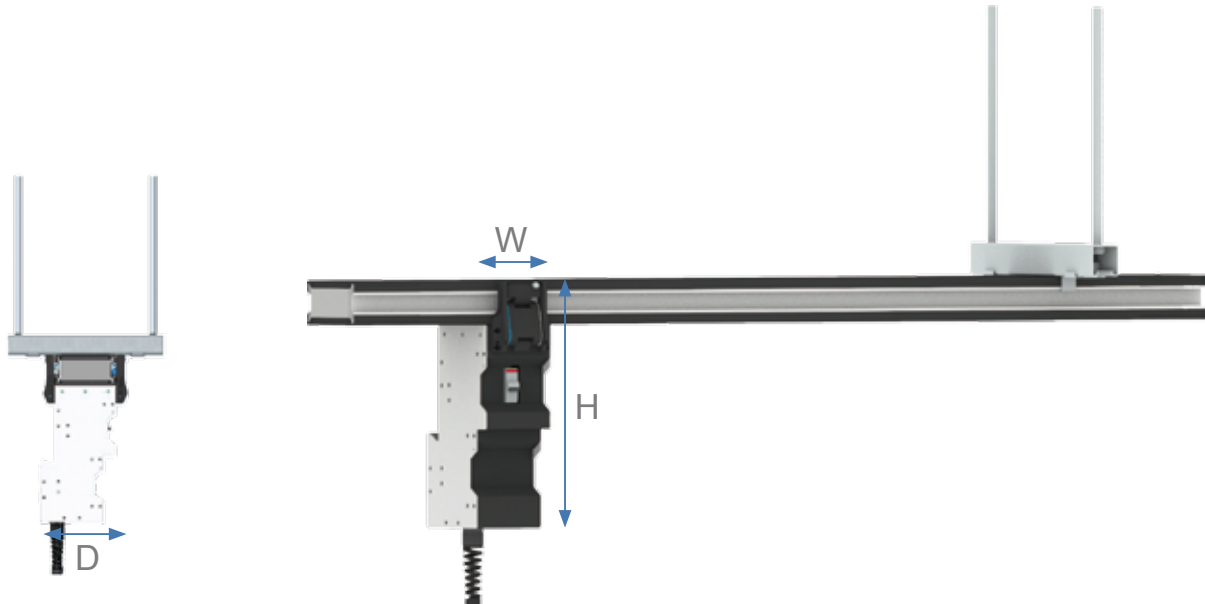
16
32
63

■ **COMPONENT**

P: POWER METER
O: SOCKET-OUTLETS
G: CABLE/PLUGS
E: Earth-Leakage Circuit Breakers
S: CAM SWITCHE

■ **SERIAL NO.**

插入單元 / Plug-in Unit (Rv 系列)

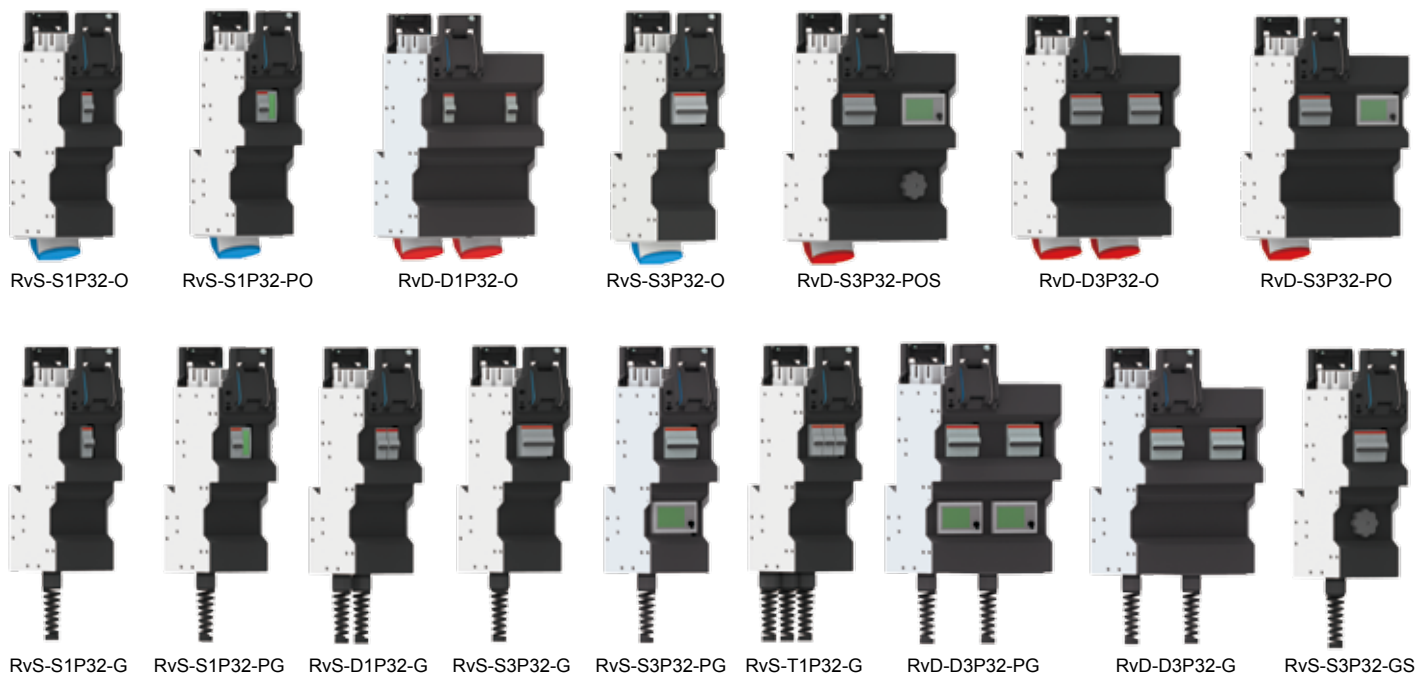
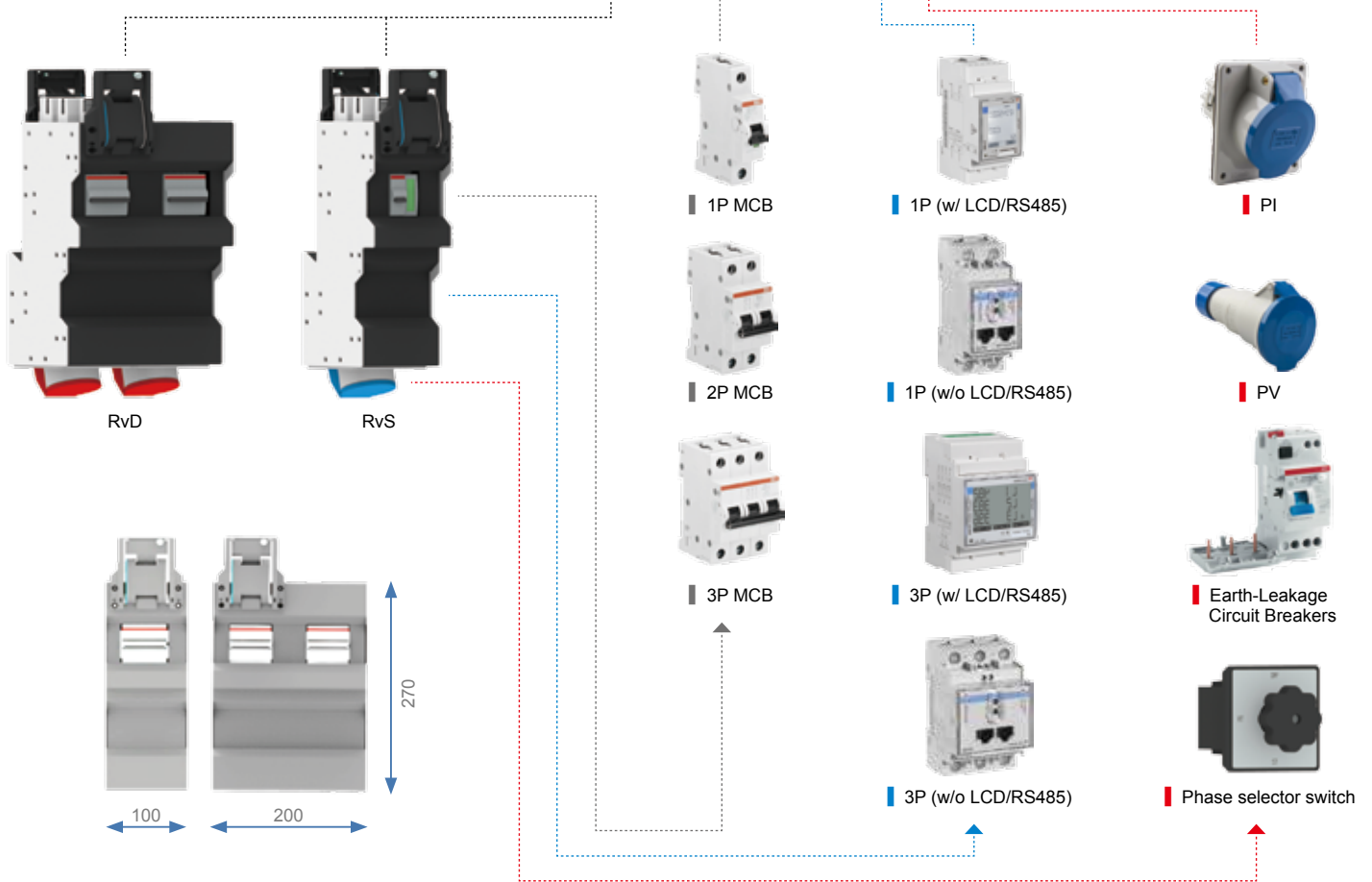


Copper

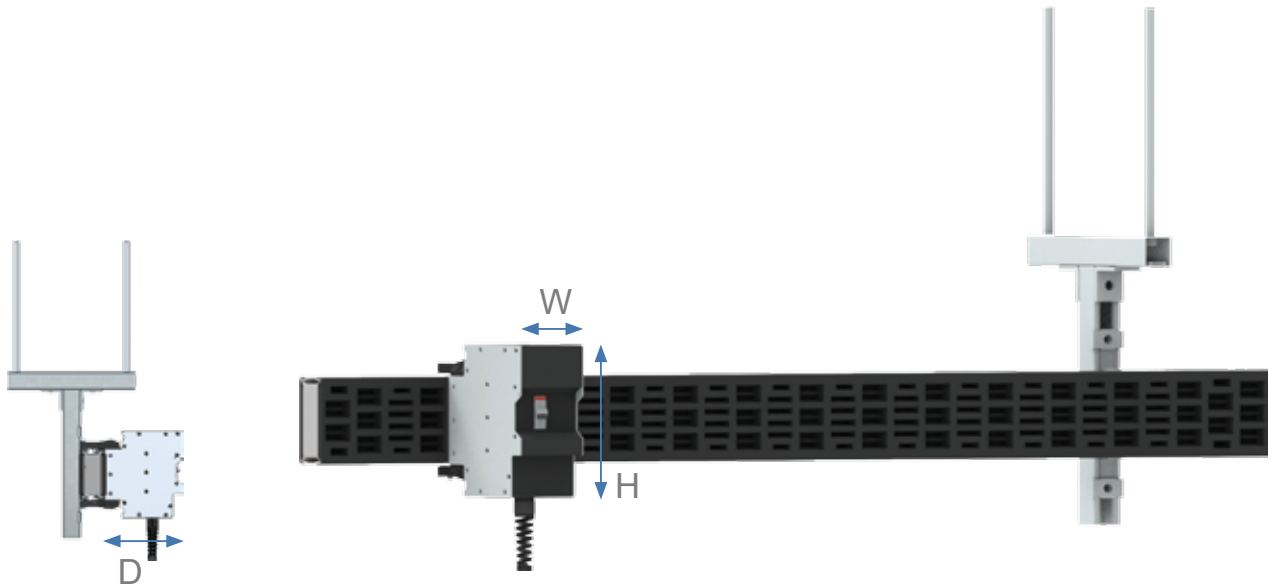
Ratings		16A	32A	63A	125A	250A	400A
Models		Rv-A3P16	Rv-A3P32	Rv-A3P63	Rv-A3P125	Rv-A3P250	Rv-A3P400
Height	mm	275	275	275	275	275	275
Depth	mm	165	165	165	165	165	165
Width	mm	100	100	100	200	300	300
IP Rating		IP42	IP42	IP42	IP42	IP42	IP42
Weight	kg	3	3	3	12	20	26

插入單元之標準配置 (Rv 系列)

RvS-S3P32-PO



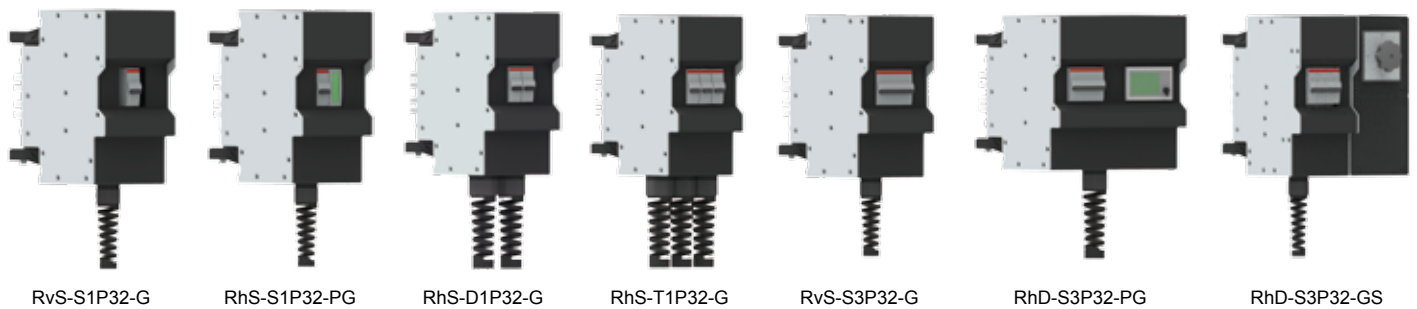
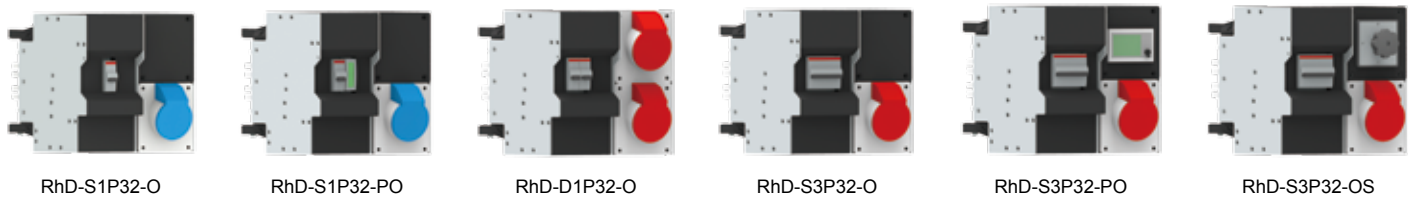
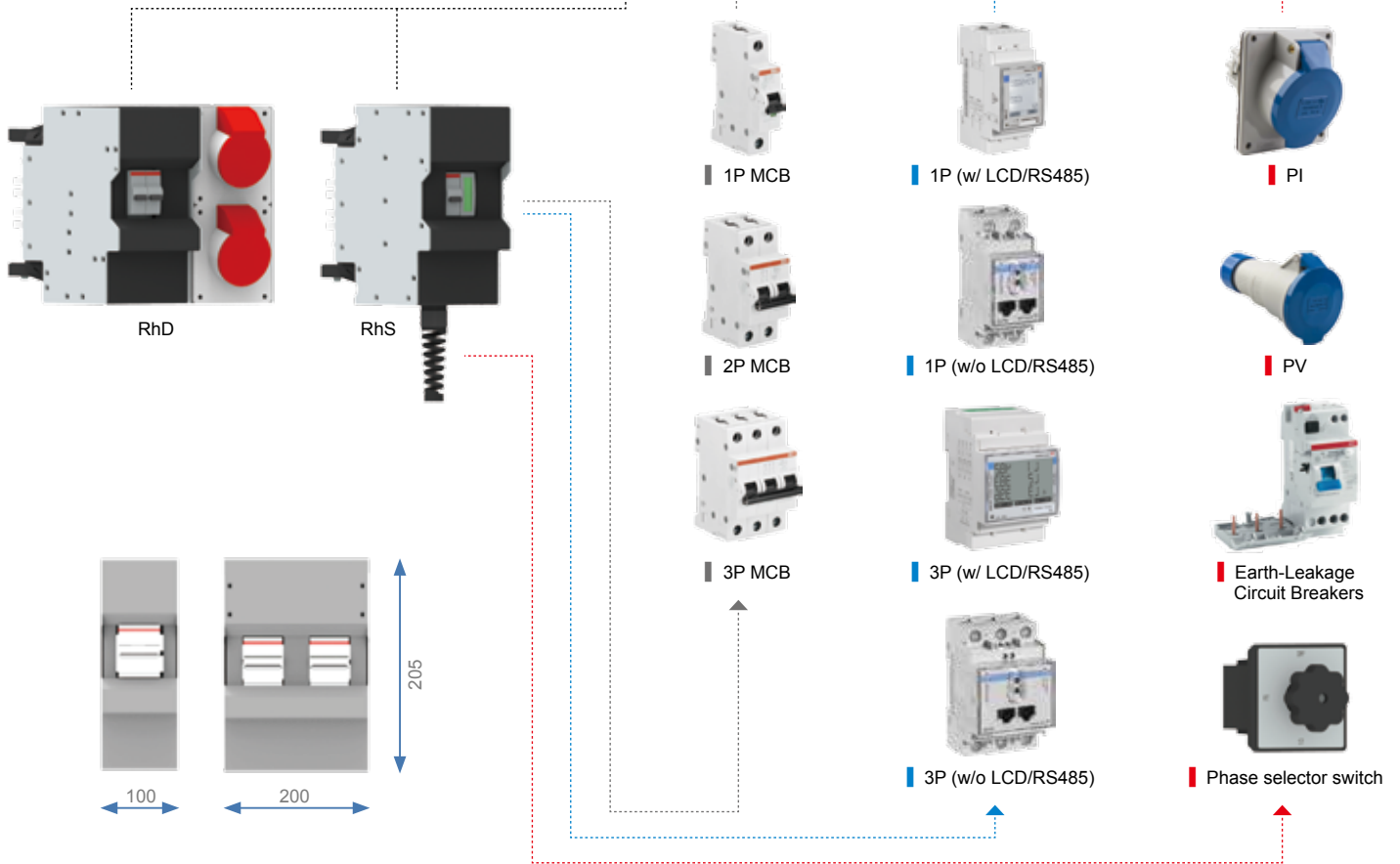
插入單元 / Plug-in Unit (Rh 系列)



Ratings		16A	32A	63A	125A	250A	400A
Models		Rh-A3P16	Rh-A3P32	Rh-A3P63	Rh-A3P125	Rh-A3P250	Rh-A3P400
Height	mm	250	250	250	250	250	250
Depth	mm	185	185	185	185	185	185
Width	mm	100	100	100	200	300	300
IP Rating		IP42	IP42	IP42	IP42	IP42	IP42
Weight	kg	3	3	3	12	20	26

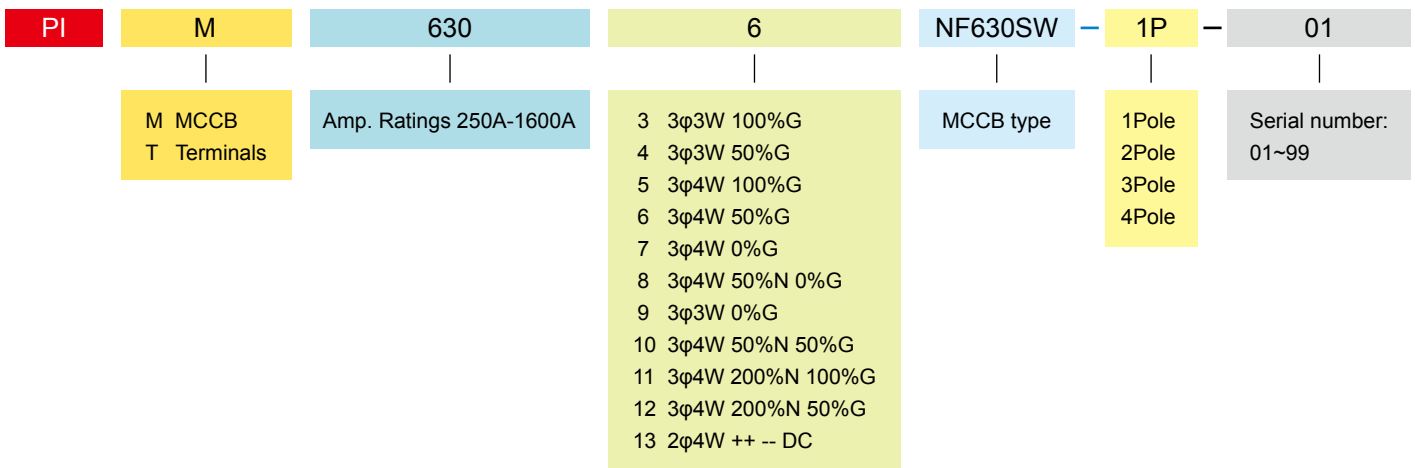
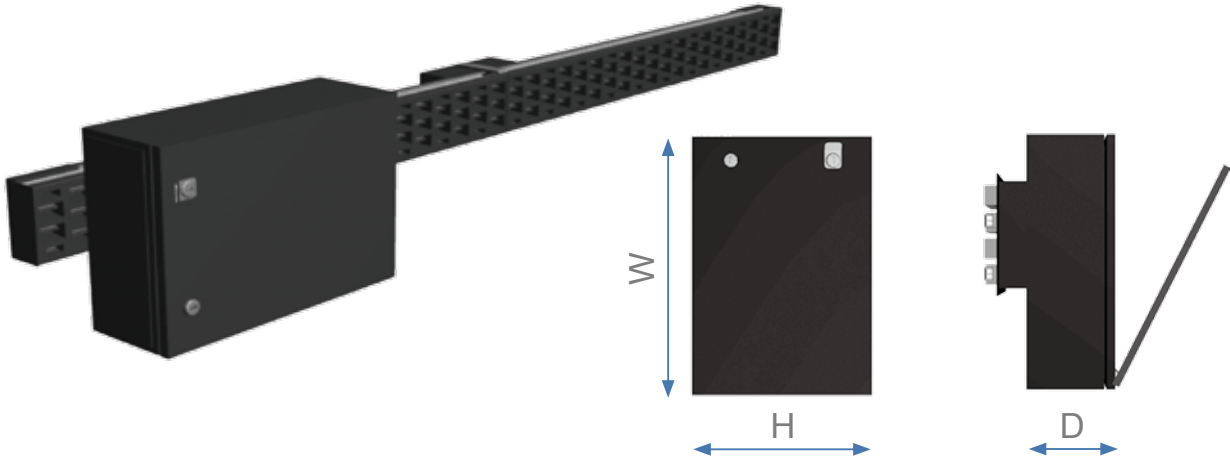
插入單元之標準配置 (Rh 系列)

RhS-S3P32-PO



末端接線箱

末端接線箱讓沒有進配電盤的匯流排能夠接線上電。



Plug-in Amp. Ratings		250A	400A	630A	1250A	1600A
Catalogue number		Rt-3P250	Rt-3P400	Rt-3P630	Rt-3P1250	Rt-3P1600
W	mm	160	160	160	250	250
H	mm	300	300	300	300	300
D	mm	430	430	430	430	430
Color		RAL7043	RAL7043	RAL7043	RAL7043	RAL7043
IP Rating		IP42	IP42	IP42	IP42	IP42
Weight	kg	15	15	17	21	28

匯流通道配置組合



饋入器區段
Feeder section



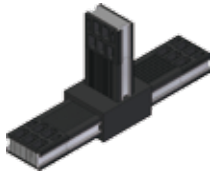
嵌入式區段
Plug-in section



平放肘接頭
Flatwise elbow



直放肘接頭
Edgewise elbow



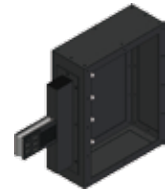
平放T形座
Flatwise Tee



直放T形座
Edgewise Tee



平放轉直放肘接頭
Flat to edge elbow

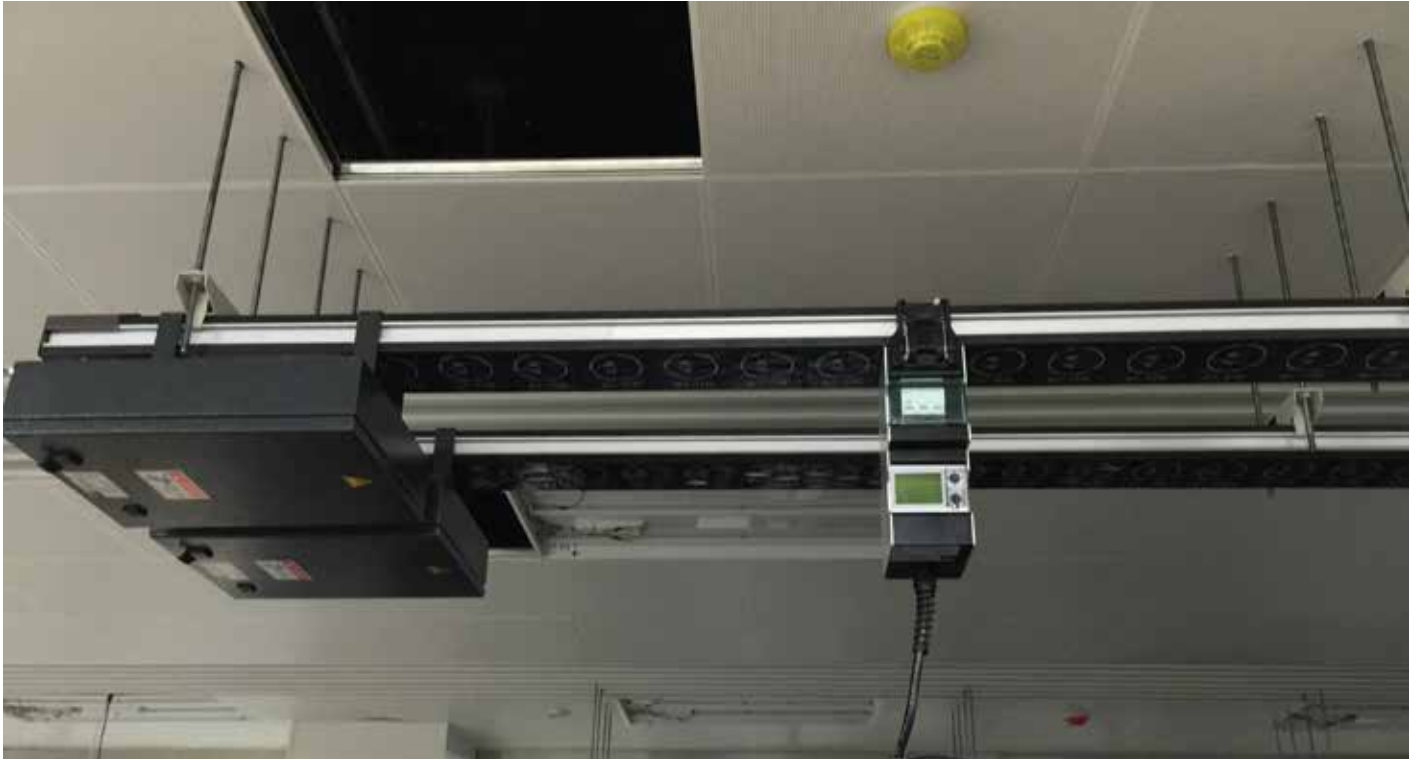


封端匣
End cable box

BR	C	08	6	SS	Dimension	Color
	C Cu A Al	02 250A 04 400A 06 600A 08 800A 10 1000A 12 1250A 16 1600A	3 3φ3W 100%G 4 3φ3W 50%G 5 3φ4W 100%G 6 3φ4W 50%G 7 3φ4W 0%G 8 3φ4W 50%N 0%G 9 3φ3W 0%G 10 3φ4W 50%N 50%G 11 3φ4W 200%N 100%G 12 3φ4W 200%N 50%G 13 2φ4W ++ -- DC	SS Feeder section SP Plug-in section LV Edgewise elbow LH Flatwise elbow CH Flat to Edge CV Edge to Flat TV Edgewise Tee TH Flatwise Tee FS Flange end SE Feeder end FRJ Joint		BU Blue BK Black RE Red YE Yellow BG Blue Green BW Bright White GW Gray White

監控模組

插入單元可搭載監控模組，可直接顯示電力資訊，或經由 RS485 傳輸至監控系統。



InfraSuite Manager 資料中心管理系統 (DCIM)

InfraSuite Manager 為台達 InfraSuite 環境管理與整合解決方案的指揮管理中心，通過中央監測站及環境監測器，全面整合與分析資料中心環境、保全、能源及網通的資訊，為資料中心的最佳守護者。



Base Model
(Operation)



Energy



Slide Show



Asset



Capacity



Work Order



Asset
Inspection

全台聯絡方式

台北總公司

11491 台北市內湖區瑞光路186號
Tel : 02-87972088
Fax : 02-26591621

新竹

30076 新竹科學園區研發二路2號5樓
Tel : 03-5798140
Fax : 03-5798145

台中

40744 台中市西屯區河南路二段262號9樓之10
Tel : 04-27084818
Fax : 04-27085929

台南分公司

74144 台南科學園區環東路二段39號
Tel : 06-5056565
Fax : 06-5051919

