

台达 Amplon N 系列 UPS

单相不间断电源系统 6/ 10 kVA
单机维修旁路开关箱

安装操作指南

简体中文

1 产品简介

维修旁路开关箱需与台达 N 列 6kVA/ 10kVA 不间断电源系统 (以下简称 UPS) 连接并一同操作使用, 以确保您的负载在 UPS 维护时或 UPS 发生异常时仍能持续被供给电源不受断电影响。

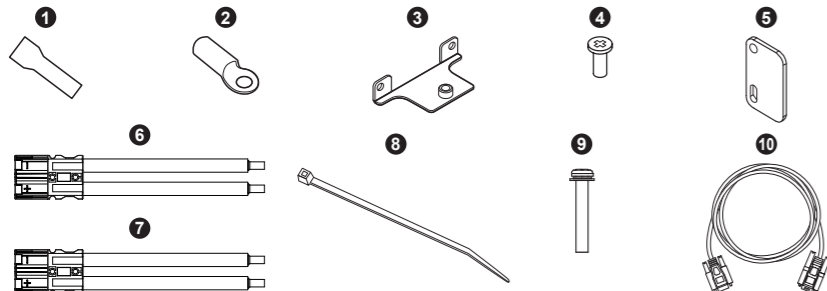
2 安全注意事项

- 只有合格专业的维护人员可以安装和维护此维修旁路开关箱。
- 维修旁路开关箱需与台达 N 列 6kVA / 10kVA UPS 连接并一同操作使用, 请参阅下表说明。

维修旁路开关箱型号	适用的台达 N 系列 UPS 型号
PDB1511A530035	UPS103N2002N009
	UPS103N2004N0B0
	UPS103N2004N0BA
	UPS103N2004N035
	UPS602N2002N009
	UPS602N2004N0B0
	UPS602N2004N0BA
	UPS602N2004N035

- 安装维修旁路开关箱前, 请先将 UPS 关机并切断输入电源和电池电源 (若有)。
- 错误或不当的安装方式可能会严重损坏 UPS 和负载。
- 维修旁路开关箱必须安装在温度与湿度控制良好且无导电疑虑的室内环境 (温度与湿度规范请参阅 **12 技术规格**)。
- 请勿在尘垢太重 / 不干净的地方、发热设备旁边、雨水或湿气太重或阳光直射的地方安装和操作维修旁路开关箱。
- 请将维修旁路开关箱安装在通风良好的区域。
- 请将电力线走线安排妥当避免踩踏造成损坏。
- 为防止漏电流产生危险, 维修旁路开关箱必须保持良好接地。
- 勿使用本系统于生命维持或生命安全攸关的医疗设备或照顾设备上。

3 包装清单



项次	项目	数量
1	CU 端子_A 款	4 个
2	CU 端子_B 款	4 个
3	连接线固定座	2 个
4	固定片螺丝	8 个

项次	项目	数量
5	固定片_A 款	4 个
6	UPS 主电源输入连接线	1 条
7	UPS 输出连接线	1 条
8	束线带	6 条
9	连接线固定座螺丝	2 个
10	RS-232 通讯线	1 条

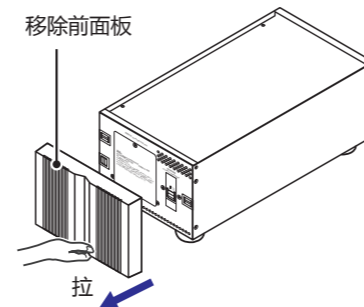


- 注:
- 若发现有任何损毁或缺, 请立即洽询您的供货商。
 - 若须退换, 请将维修旁路开关箱以及所有配件收齐并使用原包装材料打包。

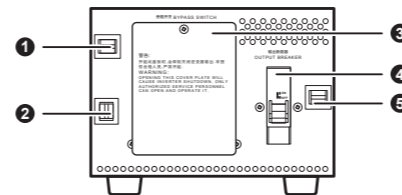
4 产品标准

- IEC
- EN62040-1

5 如何移除前面板

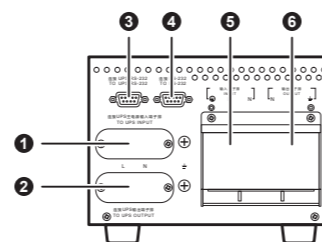


6 前视图 (前面板移除后)



项次	项目
1	弹夹式门闩 (用来紧固前面板)
2	弹夹式门闩 (用来紧固前面板)
3	旁路开关 (需先移除上图所示的盖板螺丝才可看见旁路开关)
4	输出断路器
5	弹夹式门闩 (用来紧固前面板)

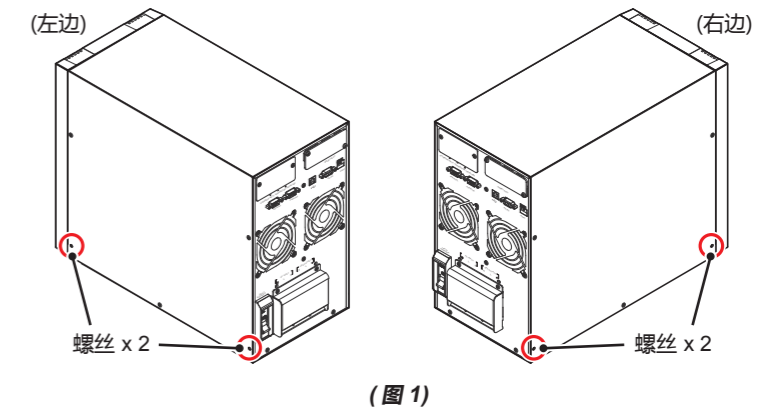
7 后面板



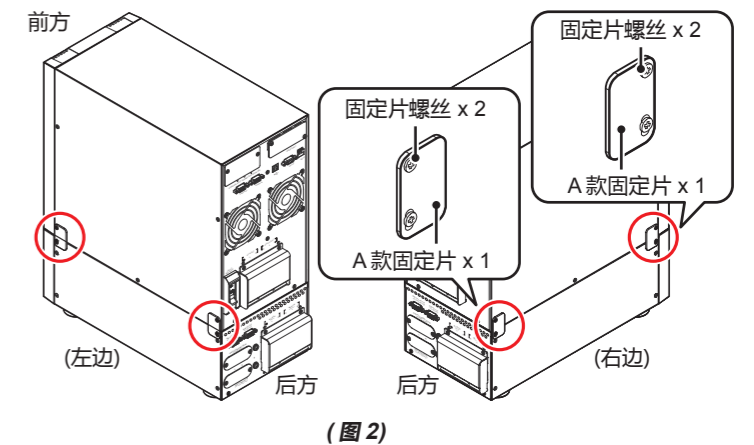
项次	项目	说明
1	连接 UPS 主电源输入端子排 (L/ N/ 地)	连接到 UPS 的主电源输入端子排 (L/ N/ 地)。
2	连接 UPS 输出端子排 (L/ N/ 地)	连接到 UPS 的 UPS 输出端子排 (L/ N/ 地)。
3	连接 UPS RS-232	连接到 UPS 的 RS-232 接口。
4	连接 RS-232	连接到您计算机上的 RS-232 接口。
5	输入端子排 (L/ N/ 地)	连接主电源。
6	输出端子排 (L/ N/ 地)	连接负载。

8 如何将 UPS 安装于维修旁路开关箱上方

- 1 移除 UPS 底端的 4 颗螺丝, 如图 1。



- 2 将 UPS 放置在维修旁路开关箱上方。
- 3 用提供的四个 A 款固定片和八个固定片螺丝将 UPS 紧固锁附在维修旁路开关箱上方。两个 A 款固定片锁附在 UPS 右边, 另外两个 A 款固定片锁附在 UPS 左边, 每个 A 款固定片需要两个固定片螺丝, 请参阅图 2。



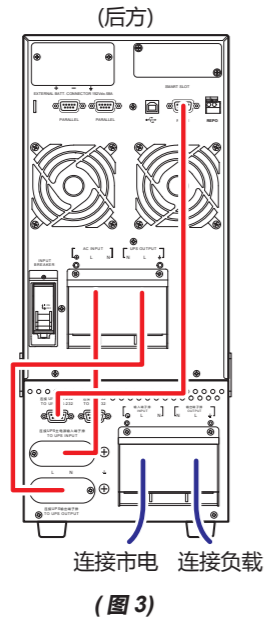
9 配线



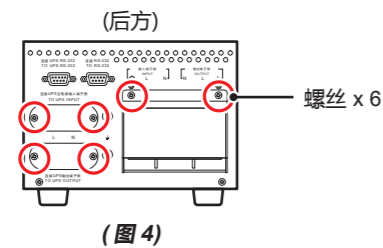
- 警告:
- 配线前:
1. 请先阅读和遵照 **2 安全注意事项**。
 2. 确认所有的断路器和开关处于关断 (OFF) 位置。
 3. 依照以下表格信息选用适当的输出 / 输入线。

额定温度	6kVA	10kVA
60 °C / 75 °C	#8AWG (Cu)	#6 AWG (Cu)

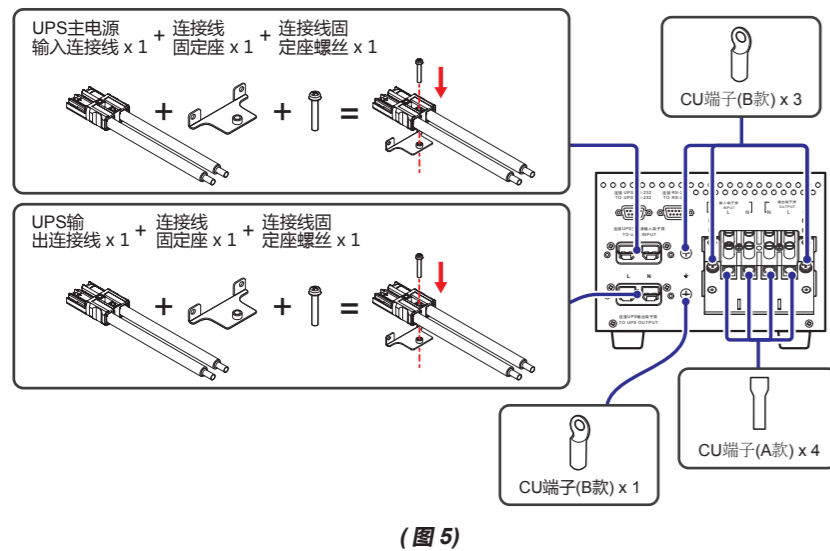
1 基本配线概念图请参阅图3。



2 移除图4显示的六颗螺丝。



3 依据图5将附件包提供的配件安装于维修旁路开关箱上，然后进行配线。



10 开机

所有设备与UPS必须良好连接且有适当的直流电压存在。更多相关信息，请参阅UPS用户手册。

注：维修旁路开关箱的旁路开关盖板必须盖上，请勿移除。

- 1 将前端维护板上的市电输入断路器 / 开关切至开启位置 (ON)。
- 2 将维修旁路开关箱的输出断路器切至开启位置 (ON)。
- 3 将与UPS连接的每台外接电池箱断路器切至开启位置 (ON)。

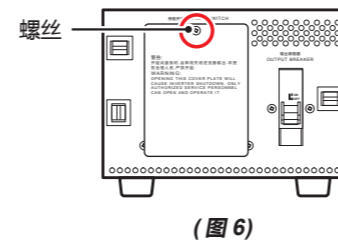
4 将UPS的输入断路器切至开启位置 (ON)。此时，风扇会开始运转，而UPS会在旁路模式下工作。

注：当UPS在旁路模式下工作时，若发生市电中断异常，连接的负载将不受保护。

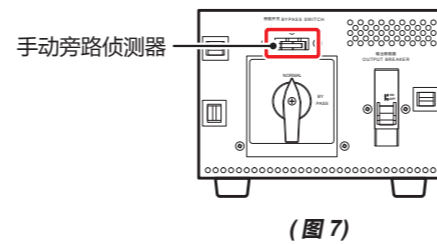
- 5 将连接的负载开机。
- 6 按住UPS的开机键 (ON) 3秒，听到哔一声后放开，之后，UPS会在在线模式下工作。
- 7 更多相关信息，请参阅UPS用户手册。

11 维护

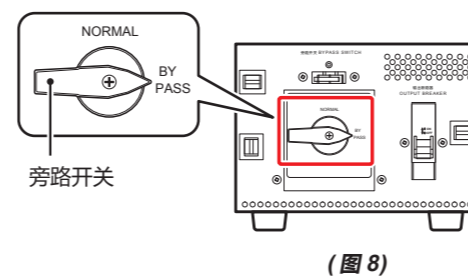
- 1 按住UPS的关机键 (OFF) 3秒，听到哔一声后放开，逆变器会关闭且UPS会转到旁路模式下工作。
- 2 移除维修旁路开关箱的前面板，如何移除请参阅5如何移除前面板。
- 3 移除图6显示的螺丝将旁路开关盖板拆下。



注：旁路开关盖板底下有个手动旁路侦测器 (见图7)，一旦旁路开关盖板被移除时，该手动旁路侦测器会自动启动并传达讯息给UPS，让UPS转换到旁路模式下工作。



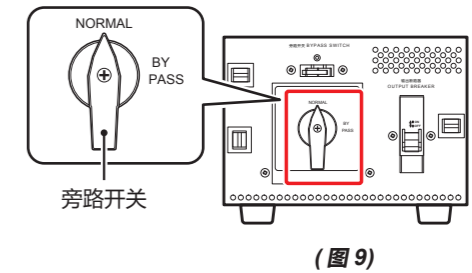
4 确认UPS已经在旁路模式下工作后，将旁路开关切换到BYPASS的位置 (见图8)，此时，负载由市电供电。



注：当UPS在旁路模式下工作时，若发生市电中断异常，连接的负载将不受保护。

- 5 将UPS的输入断路器切至关闭位置 (OFF)。
- 6 将与UPS连接的每台外接电池箱断路器切至关闭位置 (OFF)。
- 7 将维修旁路开关箱的输出断路器切至关闭位置 (OFF)。
- 8 移除UPS与每台外接电池箱连接的电池线。
- 9 移除连接到维修旁路开关箱的‘连接UPS主电源输入端子排’和‘连接UPS输出端子排’上的电源线。
- 10 移除UPS后方的所有通讯线。
- 11 现在，可将UPS和外接电池箱移开进行维护。

- 12 维护完成后，请将UPS和外接电池箱安装回原位。
- 13 连接之前移除的电池线、电源线和通讯线。
- 14 将与UPS连接的每台外接电池箱断路器切至开启位置 (ON)。
- 15 将UPS的输入断路器切至开启位置 (ON)。
- 16 将维修旁路开关箱的输出断路器切至开启位置 (ON)。
- 17 将维修旁路开关箱的旁路开关切换到NORMAL的位置 (见图9)。



18 将维修旁路开关箱的旁路开关盖板装回原位。此时，维修旁路开关箱会自动停止手动旁路侦测器动作。

- 19 按住UPS的开机键 (ON) 3秒，听到哔一声后放开启动UPS。
- 20 UPS已经开机，进入正常工作模式。更多信息，请参阅UPS用户手册。

注：有关保养与维护的相关讯息和方法，请联络当地经销商或客服人员。如果您未接受过专业训练，请勿任意进行保养与维护。

12 技术规格

型号		PDB1511A530035
输入	额定电压	200/ 208/ 220/ 230/ 240 Vac
	频率	50/ 60 Hz
	电流 (最大值)	63A
	连接	端子排
输出	额定电压	200/ 208/ 220/ 230/ 240 Vac
	频率	50/ 60 Hz
	容量 (最大值)	10kVA/ 10kW
	连接	端子排
环境	运行海拔高度	1000 米 (不降容)
	运行温度	0 ~ 40°C (32 ~ 104 °F)
	存储温度	- 15 ~ 50°C (5 ~ 122 °F)
	相对湿度	5 ~ 95% (不结露)
外观	尺寸 (宽 x 深 x 高)	190 x 390 x 130 mm
	重量	4 Kg

注：

1. 安规内容请参考产品标签。
2. 本规格仅供参考，若有变更则不另行通知。

本安装操作指南版权归台达所有，并保有一切权利。版权所有，侵权必究。内容如有变动，恕不另行通知。

No. 501324880000
版本: V 0.0
发行日: 2017_01_13