

Delta USV Amplon Familie

RT Gen.3 Serie, einphasig 1/2/3 kVA

Modell mit erweiterter Laufzeit

Sichern Sie sich Ihren Wettbewerbsvorteil mit einer intelligenten und wirtschaftlichen Stromversorgungslösung

Bei der USV der Amplon RT-Serie von Delta handelt es sich um eine robuste Online-Doppelwandler-USV, die einen hervorragenden Schutz vor Stromausfällen mit einer konvertierbaren Rack- und Tower-Ausführung der Größe 2 HE bietet. Mit ihrer sauberen Ausgangsleistung in reiner Sinusform kann die RT Gen3 ein breites Spektrum von Versorgungsproblemen bewältigen, von Stromausfällen bis hin zu harmonischen Verzerrungen. So können Sie sich darauf verlassen, dass Ihr Gerät mit RT Gen3 stets geschützt ist!



Hohe Verfügbarkeit

- Echte Online-Doppelwandler-Topologie und keine Umschaltzeit auf Batteriebetrieb
- Arbeitet bei bis zu 50°C und passt sich an verschiedene Umgebungen an
- Hervorragende Überlastfähigkeit ermöglicht die Fortsetzung des Betriebs innerhalb der Parameter

Grün mit niedrigem TCO

- Ausgangsleistungsfaktor 0,9 für mehr Lastkapazität
- Mit bis zu 90% Effizienz im Online-Modus und 95% Effizienz im ECO-Modus erzielen Sie erhebliche Einsparungen bei den Energiekosten
- Geeignet für den Betrieb in rauen elektrischen Umgebungen mit breitem Eingangsspannungsbereich zur Minimierung des Batteriebetriebs

Einfache Verwaltung

- Einsetzbar als Rack- und Tower-Ausführung mit drehbarem LCD-Bildschirm
- Mühelose Überwachung und Konfiguration dank LCD-Display und intuitiver Benutzeroberfläche
- Intelligente Konnektivität der Verwaltungssoftware über RS-232, Mini-Steckplatz oder USB-Anschluss für Fernüberwachung und Einstellung



IT



Telekom



Industrie



Transport



Finanzwesen



Behörden



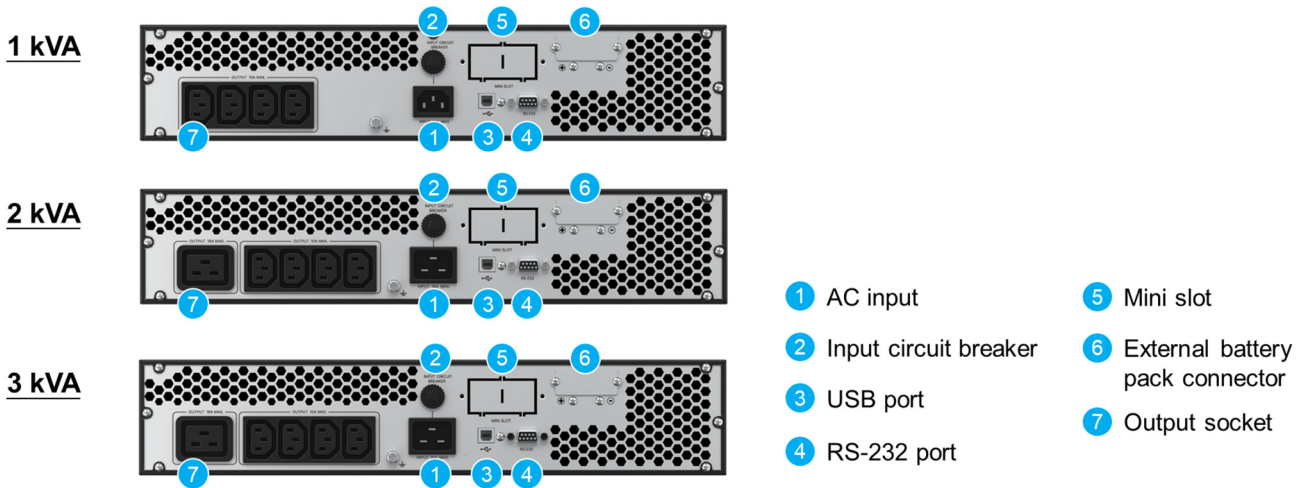
KMU



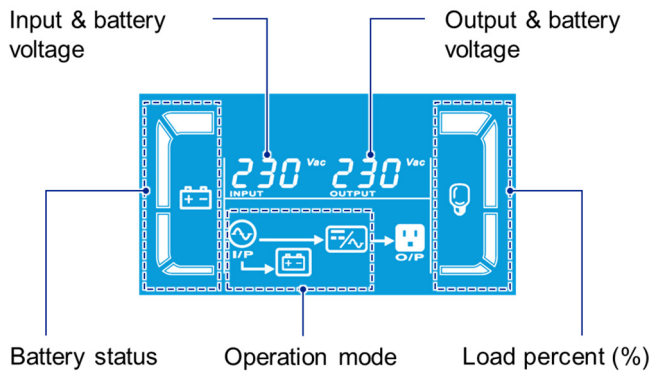
Handel



Rückseite



LCD



Formfaktor



Versatile rack/tower form factor with rotatable LCD screen.

Überbrückungszeit

1,0 kVA

	90 W	180 W	270 W	360 W	450 W	540 W	630 W	720 W	810 W	900 W
USV+1EBC	87,4	38,2	22,3	15,4	12,0	10,0	8,8	7,7	6,6	5,3
USV+2EBC	201,9	96,7	59,2	40,6	29,9	23,2	18,8	15,8	13,7	12,2
USV+3EBC	318,3	158,5	100,2	70,5	52,9	41,4	33,5	27,8	23,6	20,4
USV+4EBC	435,3	221,2	142,5	102,0	77,6	61,5	50,2	41,8	35,5	30,7

2,0 kVA

	180 W	360 W	540 W	720 W	900 W	1080 W	1260 W	1440 W	1620 W	1800 W
USV+1EBC	90,8	39,8	23,3	16,0	12,4	10,4	9,1	8,0	6,9	5,7
USV+2EBC	209,3	100,6	61,7	42,3	31,2	24,3	19,7	16,5	14,3	12,7
USV+3EBC	329,7	164,6	104,3	73,5	55,2	43,2	35,0	29,0	24,6	21,3
USV+4EBC	450,7	229,6	148,1	106,2	80,9	64,1	52,3	43,7	37,1	32,0

3,0 kVA

	270 W	540 W	810 W	1080 W	1350 W	1620 W	1890 W	2160 W	2430 W	2700 W
USV+1EBC	58,8	24,9	15,1	11,2	9,2	7,6	5,8	3,3	2,5	2,0
USV+2EBC	142,8	65,9	39,2	26,6	19,7	15,6	13,1	11,5	10,3	9,4
USV+3EBC	229,5	111,3	68,6	47,3	34,9	27,1	22,0	18,4	15,8	14,0
USV+4EBC	317,1	158,0	99,7	70,0	52,4	40,9	33,1	27,5	23,3	20,2

Einheit: min

(1) Es können bis zu 4 EBCs parallel geschaltet werden.

(2) Die Überbrückungszeiten basieren auf einem Betrieb bei 25°C und vollständig geladenen Batterien.

Technische Daten

Modell	RT-1K	RT-2K	RT-3K
Technologie	Online-Doppelwandlung		
Nennleistung	1,0 kVA 0,9 kW	2,0 kVA 1,8 kW	3,0 kVA 2,7 kW
EINGANG			
Nennspannung	220/230/240 V		
Spannungsbereich	180–280 V (Volllast), 120–300 V (50% Last)		
Frequenz	40–70 Hz		
Leistungsfaktor	≥ 0,99 (Volllast)		
AUSGANG			
Nennspannung	208 ⁽¹⁾ , 220, 230, 240 V		
Spannungsregulierung	± 1%		
Frequenz	50/60 ± 3 Hz		
Klirrfaktor (THDu)	< 3% (lineare Last)		
Leistungsfaktor	0,9		
Anschluss	4x IEC C13	4x IEC C13, 1x C19	
Überlastfähigkeit	< 105–110%: 10 Minuten; 110–130%: 30 Sekunden; 130–150%: 3 Sekunden		
Scheitelfaktor	3:1		
WIRKUNGSGRAD			
Onlinebetrieb	88%		90%
ECO-Modus	93%	94%	95%
BATTERIE			
Batterietyp	VRLA, externe Batterieeinheit		
Nennspannung	36 V	72 V	
Anzahl	3 Stück	6 Stück	
Parallele Konfiguration	Bis zu 4 EBCs		
Ladestrom	1/2/4/6 A (einstellbar)		
KOMMUNIKATIONSSCHNITTSTELLE			
Anzeige	LCD-Bildschirm mit LED-Anzeigen		
Schnittstellen	USB, RS-232, Mini-Steckplatz (Option für Mini-SNMP, Mini-MODBUS und Mini-Relais-E/A-Karte)		
DIMENSIONEN			
Abmessungen (B x T x H)	438 x 310 x 86 mm	438 x 410 x 86 mm	438 x 460 x 86 mm
Gewicht	5,7 kg	8,4 kg	8,9 kg
Abmessungen Verpackung (B x T x H)	600 x 500 x 240 mm	565 x 700 x 240 mm	545 x 760 x 240 mm
Gewicht Verpackung	9,4 kg	12,8 kg	13,3 kg
UMGEBUNG			
Betriebstemperatur	0–50 °C (40–50 °C Leistungsreduzierung auf 80 % Leistung)		
Luftfeuchtigkeit	10–90% (nicht kondensierend)		
Lautstärke	≤ 50 dBA		
Höhe	0–3000 m (Reduzierung um 1% je 100 m von 2000–3000 m)		
Lagertemperatur	-20 bis +50 °C		
Schutzklasse	IP20		
KONFORMITÄT			
Sicherheit	CE, UKCA		
EMV	IEC 62040-2		
Nachhaltigkeit	RoHS, REACH		

(1) Reduzierung auf 70% Leistung

Alle Spezifikationen können ohne vorherige Ankündigung geändert werden.

Managementlösung

UPSentry

- Unterstützt RS-232- und USB-Kommunikation
- Zeitpläne für Abschaltung, Neustart und Batterietest
- Ereignisverfolgung

ShutdownAgent

- Ermöglicht ein ordnungsgemäßes, unbeaufsichtigtes Herunterfahren mehrerer Lasten in einem Netzwerk

SNMP IPv6 (optional)

- USV-Remote-Management von jeder Workstation über Internet oder Intranet
- Konfiguration von USV und Systemfunktionen von jedem Client (kennwortgeschützt)
- Ereignisprotokolle und Datenverfolgung



Lieferumfang

Standardzubehör

USV RT Gen3	Benutzerhandbuch
USB-Kabel (1,5 m)	Eingangskabel mit Schuko-Stecker (1,5 m)
Externes Batteriekabel (1,5 m)	Montagewinkel-Kit und Tower-Ständer
UPSentry-Software	ShutdownAgent-Software



Weitere Produktinformationen

Optionales Zubehör

Externe Batterieeinheit	Netto-Abmessungen (B x T x H)	Gewicht	Abmessungen Verpackung (B x T x H)	Gewicht Verpackung
Externe Batterieeinheit RT-1K (Artikelnummer: BBA032B9009035)	438 x 410 x 86 mm	13,8 kg	600 x 500 x 240 mm	15,8 kg
Externe Batterieeinheit RT-2/3K (Artikelnummer: BBA062B6009135)	438 x 410 x 86 mm	21,9 kg	600 x 500 x 240 mm	23,9 kg

USV-Managementzubehör

Mini-SNMP IPv6 (Artikelnummer: SCMS100035)	Verwaltet USV und Systemfunktionen zuverlässig und passt Parameter über SNMP-Managementstationen oder Internetbrowser mithilfe von HTTP-Formularen an.
Mini-Relais-E/A-Karte (Artikelnummer: 3915101864-S)	Bietet 6 Relaisausgangskontakte zur Statusüberwachung und 2 Eingangskontakte zum einfachen Herunterfahren und Testen der Batterien im USV-Management.
Mini-MODBUS-Karte (Artikelnummer: 3915101865-S)	Unterstützt MODBUS-Kommunikation mit einem PC über RS-485- und RS-232-Schnittstelle und ermöglicht so eine flexible und gleichzeitige Verwendung.

Installation

Schienensatz (Artikelnummer: 3915100011-S)	Montieren Sie die USV und die externe Batterieeinheit in einem 19-Zoll-Schrank.
---	---

