

ИБП Delta – серия Amplon

Серия RT Gen3, однофазные, 1/2/3 кВА
Модель Extended Runtime

Защитите свои преимущества с помощью интеллектуального и экономичного решения по электропитанию

ИБП Delta серии Amplon RT – это надежный 2U онлайн ИБП с двойным преобразованием, обеспечивающий надежную защиту электропитания благодаря изменяемой стоечной или вертикальной конфигурации. Благодаря чистой выходной мощности в виде чистой синусоидальной волны RT Gen3 может решать широкий спектр задач, от отключения электроэнергии до уменьшения гармонических искажений. Будьте уверены, что ваше устройство всегда защищено, при помощи RT Gen3!



Высокая надежность

- Настоящая топология онлайн с двойным преобразованием и нулевым временем перехода в аккумуляторный режим
- Работает при температуре до 50°C, что позволяет адаптировать систему к различным условиям
- Превосходные показатели допустимой перегрузки позволяют работать в условиях перегрузки в течение определенного периода времени

Экологичность благодаря низкой общей стоимости владения

- Выходной коэффициент мощности 0,9 гарантирует подачу большей мощности на потребители
- Эффективность работы в режиме онлайн до 90% и в экономичном режиме до 95% способствует значительной экономии электроэнергии
- Возможность работы в неблагоприятных электромагнитных средах благодаря широкому диапазону входных напряжений, позволяющему минимизировать использование аккумуляторной батареи

Простое управление

- Изменяемая конфигурация стоечного или башенного типа с поворотным ЖК-экраном
- ЖК-дисплей и интуитивно понятный интерфейс обеспечивают простой контроль и настройку
- Интеллектуальные возможности подключения управляющего программного обеспечения через RS-232, слот для мини-карты или порт USB для дистанционного мониторинга и настройки



IT



Телекоммуникации



Промышленность



Транспорт



Финансовая сфера



Государственное управление



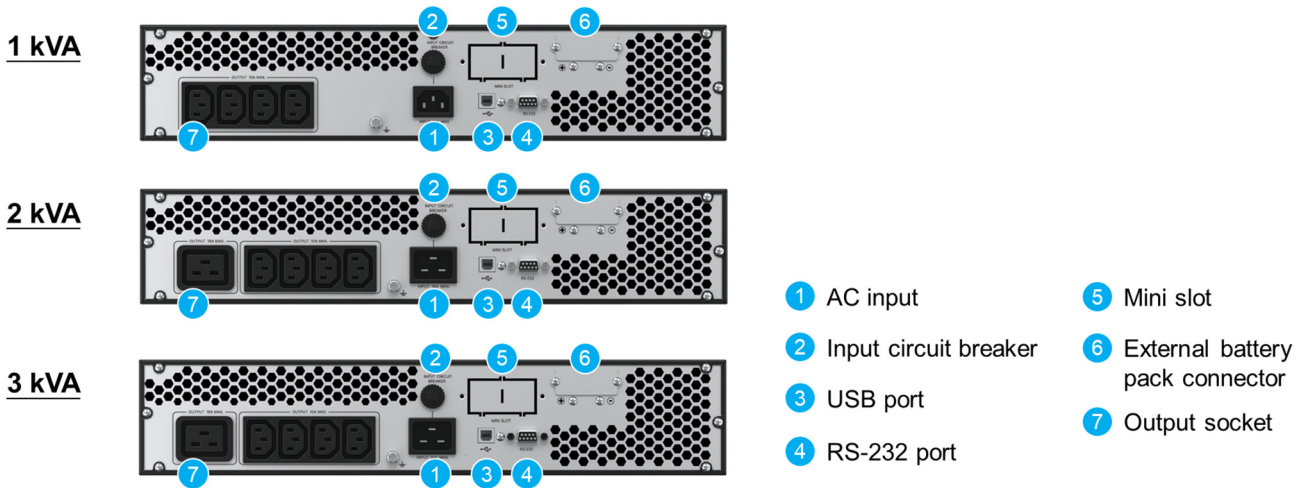
Малый и средний бизнес



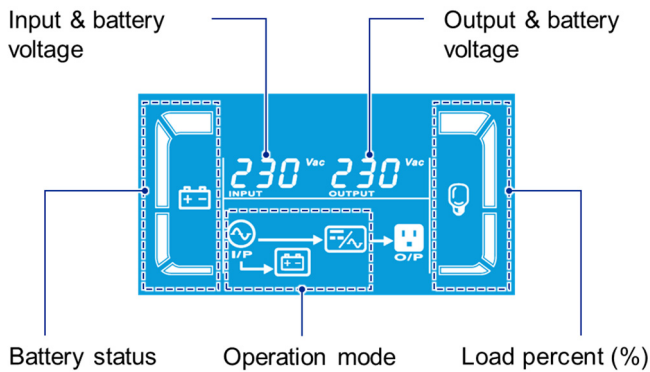
Розничная торговля



Задняя панель



ЖК-дисплей



Форм-фактор



Versatile rack/tower form factor with rotatable LCD screen.

Таблица времени автономной работы

1 кВА

	90 Вт	180 Вт	270 Вт	360 Вт	450 Вт	540 Вт	630 Вт	720 Вт	810 Вт	900 Вт
UPS+1EBC	87,4	38,2	22,3	15,4	12,0	10,0	8,8	7,7	6,6	5,3
UPS+2EBC	201,9	96,7	59,2	40,6	29,9	23,2	18,8	15,8	13,7	12,2
UPS+3EBC	318,3	158,5	100,2	70,5	52,9	41,4	33,5	27,8	23,6	20,4
UPS+4EBC	435,3	221,2	142,5	102,0	77,6	61,5	50,2	41,8	35,5	30,7

2 кВА

	180 Вт	360 Вт	540 Вт	720 Вт	900 Вт	1080 Вт	1260 Вт	1440 Вт	1620 Вт	1800 Вт
UPS+1EBC	90,8	39,8	23,3	16,0	12,4	10,4	9,1	8,0	6,9	5,7
UPS+2EBC	209,3	100,6	61,7	42,3	31,2	24,3	19,7	16,5	14,3	12,7
UPS+3EBC	329,7	164,6	104,3	73,5	55,2	43,2	35,0	29,0	24,6	21,3
UPS+4EBC	450,7	229,6	148,1	106,2	80,9	64,1	52,3	43,7	37,1	32,0

3 кВА

	270 Вт	540 Вт	810 Вт	1080 Вт	1350 Вт	1620 Вт	1890 Вт	2160 Вт	2430 Вт	2700 Вт
UPS+1EBC	58,8	24,9	15,1	11,2	9,2	7,6	5,8	3,3	2,5	2,0
UPS+2EBC	142,8	65,9	39,2	26,6	19,7	15,6	13,1	11,5	10,3	9,4
UPS+3EBC	229,5	111,3	68,6	47,3	34,9	27,1	22,0	18,4	15,8	14,0
UPS+4EBC	317,1	158,0	99,7	70,0	52,4	40,9	33,1	27,5	23,3	20,2

Ед. измерения: мин.

(1) Можно параллельно подключить до 4 внешних аккумуляторных модулей (ЕВС).

(2) Данные в таблице времени автономной работы основанные на работе при температуре 25°C с полностью заряженными аккумуляторами.

Технические характеристики

Модель	RT-1K	RT-2K	RT-3K
Принцип работы	Онлайн ИБП с двойным преобразованием		
Мощность	1 кВА 0,9 кВт	2 кВА 1,8 кВт	3 кВА 2,7 кВт
ВХОД			
Номинальное напряжение	220/ 230/ 240 В перем. тока		
Диапазон напряжения	180~280 В перем. тока (полная нагрузка) ; 120~300 В перем. тока (нагрузка 50%)		
Частота	40~70 Гц		
Коэффициент мощности	≥ 0,99 (полная нагрузка)		
ВЫХОД			
Номинальное напряжение	208 ⁽¹⁾ , 220, 230, 240 В перем. тока		
Пределы регулирования напряжения	±1%		
Частота	50/60 ± 3 Гц		
Общий коэффициент гармонических искажений (THDv)	< 3% (линейная нагрузка)		
Коэффициент мощности	0,9		
Подключение	IEC C13 x4	IEC C13 x4, C19 x1	
Перегрузочная способность	< 105~110%: 10 минут; 110~130%: 30 секунд; 130~150%: 3 секунды		
Коэффициент амплитуды тока	3:1		
КПД			
Рабочий режим	88%		90%
Экономичный режим	93%	94%	95%
АККУМУЛЯТОРНАЯ БАТАРЕЯ			
Тип аккумуляторной батареи	VRLA, внешний аккумуляторный модуль (опционально)		
Номинальное напряжение	36 В пост. тока	72 В пост. тока	
Количество	3 шт.	6 шт.	
Параллельное включение	До 4 EBC		
Ток зарядки	1/2/4/6 А (настраиваемый)		
ИНТЕРФЕЙС СВЯЗИ			
Дисплей	ЖК-дисплей со светодиодными индикаторами		
Порт	USB, RS-232, слот для мини-карты (опциональные слоты для мини-карты SNMP, мини-карты MODBUS и мини-карты релейного ввода-вывода)		
ФИЗИЧЕСКИЕ ХАРАКТЕРИСТИКИ			
Размеры (Ш x Г x В)	438 x 310 x 86 мм	438 x 410 x 86 мм	438 x 460 x 86 мм
Масса нетто	5,7 кг	8,4 кг	8,9 кг
Размеры упаковки (Ш x Г x В)	600 x 500 x 240 мм	565 x 700 x 240 мм	545 x 760 x 240 мм
Масса упаковки	9,4 кг	12,8 кг	13,3 кг
ОКРУЖАЮЩАЯ СРЕДА			
Рабочая температура	0–50 °С (40–50 °С, снижение мощности до 80% нагрузки)		
Влажность	10~90% (без конденсации)		
Уровень шума	≤ 50 дБА		
Высота	0–3000 м (снижение мощности 1%/100 м на высоте 2000–3000 м)		
Температура хранения	От -20 до +50 °С		
Защита от проникновения	IP20		
СООТВЕТСТВИЕ СТАНДАРТАМ			
Безопасность	CE, UKCA		
EMC	IEC 62040-2		
Устойчивое развитие	RoHS, REACH		

(1) Снижение мощности до 70% нагрузки

Характеристики могут быть изменены без предварительного уведомления.

Решение для управления

UPSentry

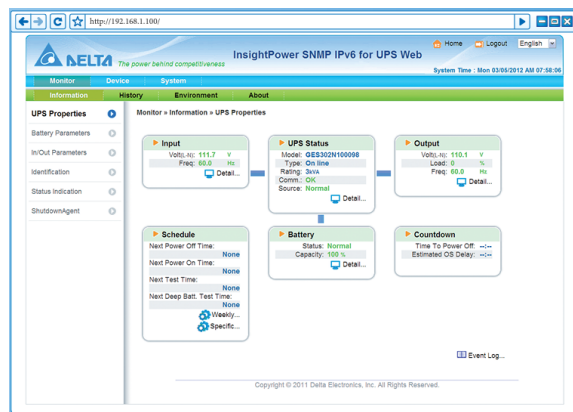
- Поддерживает связь через RS-232 и USB
- Планирование отключения, перезапуска и проверки аккумуляторной батареи
- Отслеживание событий

ShutdownAgent

- Удобное автоматическое отключение различных потребителей в сети

SNMP IPv6 (опционально)

- Дистанционное управление ИБП с любой рабочей станции через интернет или внутреннюю сеть
- Настройка ИБП и функций системы через любой клиент (защита паролем)
- Журналы событий и отслеживание данных



Комплект поставки

Стандартные принадлежности

ИБП RT Gen3	Руководство пользователя
Кабель USB (1,5 м)	Входной кабель переменного тока с вилкой Schuko (1,5 м)
Кабель внешней аккумуляторной батареи (1,5 м)	Комплект проушин и комплект для вертикального монтажа
Программное обеспечение UPSentry	Программное обеспечение ShutdownAgent



Дополнительная информация об устройстве

Дополнительные принадлежности

Внешний аккумуляторный модуль	Размеры (Ш x Г x В)	Масса нетто	Размеры упаковки (Ш x Г x В)	Масса упаковки
Внешний аккумуляторный модуль RT-1K (Артикул: BBA032B9009035)	438 x 410 x 86 мм	13,8 кг	600 x 500 x 240 мм	15,8 кг
Внешний аккумуляторный модуль RT-2/3K (Артикул: BBA062B6009135)	438 x 410 x 86 мм	21,9 кг	600 x 500 x 240 мм	23,9 кг

Принадлежности для управления ИБП

Mini SNMP IPv6 (Артикул: SCMS100035)	Безопасно управляет ИБП и функциями системы и регулирует параметры через станции управления SNMP или интернет-браузеры при помощи форм HTTP.
Мини-карта релейного ввода/вывода (Артикул: 3915101864-S)	Обеспечивает 6 контактов релейного вывода для контроля состояния и 2 контакта ввода для простого выключения и проверки аккумуляторной батареи в системе управления ИБП.
Карта Mini MODBUS (Артикул: 3915101865-S)	Поддерживает связь MODBUS с ПК через интерфейсы RS-485 и RS-232, обеспечивая возможности гибкого и одновременного использования.

Установка

Комплект выдвижных креплений (Артикул: 3915100011-S)	Установите ИБП и внешний аккумуляторный модуль в стойку 19"
---	---

